

IEC Gerätestecker C20 oder C24, Sandwich- oder Schraubmontage, PCB-Anschluss



Sandwichmontage Frontplatte  
Schnappmontage Leiterplatte 1.6 mm  
Zusätzlicher Schutzleiteranschluss  
90° zu Steckerachse



Sandwichmontage Frontplatte  
Schraubbefestigung Leiterplatte  
Zusätzlicher Schutzleiteranschluss  
90° zu Steckerachse



Schraubmontage Frontplatte  
Schnappmontage Leiterplatte 1.6 mm  
Zusätzlicher Schutzleiteranschluss  
in Steckerachse



Siehe unten:  
**Zulassungen und Konformitäten**

**Beschreibung**

- Einbau in Platten :  
Sandwich oder rückseitige Schraubbefestigung
- Gerätestecker , Stiftemperatur 70 °C , Schutzklasse I oder II
- V-Lock Verriegelung standardmässig
- Zusätzlicher Schutzleiteranschluss
- Sicherheit elektrischer Geräte für den Hausgebrauch und ähnliche Zwecke. Erfüllt die Anforderungen für Geräte in unbeaufsichtigtem Betrieb. Dies beinhaltet die verschärften Glühdrhtanforderungen nach IEC 60695-2-11 oder -12 & -13.
- Varianten mit rückseitiger Schutzabdeckung
- Für Leiterplatten-Montage: Schraub oder Schnapp 1.6 mm

**Weitere Ausführungen auf Anfrage**

- Weitere Farben auf Anfrage

**Weblinks**

[PDF-Datenblatt](#), [HTML-Datenblatt](#), [Allgemeine Produktinformation](#), [Zulassungen](#), [Distributor-Stock-Check](#), [Zubehör](#), [Detailanfrage zu Typ](#)

**Technische Daten**

|                              |  |
|------------------------------|--|
| Nenndaten IEC                | 16 A / 250 VAC; 50 Hz  |
| Nenndaten UL/CSA             | 20 A / 250 VAC; 60 Hz  |
| Spannungsfestigkeit          | > 1.5 kVAC zwischen L-N<br>> 1.5 kVAC zwischen L/N-PE<br>(1 min/50 Hz) |
| Zulässige Betriebstemperatur | -25 °C bis 70 °C   |
| IP-Schutzgrad                | Frontseite IP20 gemäss IEC 60529                                       |
| Berührungsschutz             | Geeignet für Geräte der Schutzklasse I oder II gemäss IEC 61140        |
| Klemme                       | Leiterplattenanschlüsse , zusätzlicher Schutzleiteranschluss           |
| Plattendicke S               | für Sandwichmontage<br>1/1.2/1.5/2/2.5/3/4 mm                          |
| Material: Gehäuse            | Thermoplast, schwarz, UL 94V-0   |

|                     |   |
|---------------------|---|
| Gerätestecker/-Dose | C20 oder C24 gemäss IEC 60320-1<br>UL 60320-1, CSA C22.2 no. 60320-1<br>(Für kalte Bedingungen) Stiftemperatur<br>70 °C, 16 A, Schutzklasse I oder II |
|---------------------|---|

**Zulassungen und Konformitäten**

Detaillierte Informationen zu Zulassungen, Normanforderungen, Verwendungshinweisen und Prüfdetails finden Sie in [Details über Zulassungen](#)

SCHURTER Produkte sind grundsätzlich für den Einsatz im industriellen Umfeld ausgelegt. Sie verfügen über Zulassungen unabhängiger Prüfstellen gemäss nationaler und internationaler Normen.

Produkte mit spezifischen Eigenschaften und Anforderungen wie sie etwa im Bereich Automotive nach IATF 16949, der Medizintechnik gemäss ISO 13485 oder in der Luft- und Raumfahrt gefordert werden, können ausschliesslich mit kundenspezifischen, individuellen Vereinbarungen durch SCHURTER angeboten werden.

**Zulassungen**




Durch das Zulassungszeichen bescheinigen die Prüfstellen die Einhaltung der sicherheitstechnischen Anforderungen, die an elektronische Produkte gestellt werden.

Zulassung Referenztyp: GSP4

| Zulassungslogo | Zertifikat      | Zulassungsstelle | Beschreibung  |
|----------------|-----------------|------------------|---|
|                | VDE Zulassungen | VDE              | Ausweisnummer: 40035923                               |
|                | UL Zulassungen  | UL               | UR Ausweisnummer: E96454                              |
|                | CCC Zulassungen | CCC              | CCC Ausweisnummer: 2020180204014249, 2020180204014250 |


## Produktnormen

Produktnormen, welche referenziert werden

| Organisation   | Design           | Norm                  | Beschreibung  |
|--|------------------|-----------------------|---|
|  | Ausgelegt gemäss | IEC 60320-1           | Gerätekupplungen für Haushalt und ähnliche allgemeine Zwecke                  |
|  | Ausgelegt gemäss | UL 60320-1            | Norm für Befestigungsstecker und Steckdosen                                   |
|  | Ausgelegt gemäss | CSA C22.2 no. 60320-1 | Allgemeine Anwendung, Befestigungsstecker und ähnliche Verdrahtungsanschlüsse |



## Anwendungsnormen

Anwendungsnormen, in welchen die Produkte entsprechend verwendet werden können

| Organisation   | Design                          | Norm           | Beschreibung  |
|--|---------------------------------|----------------|---|
|  | Geeignet für Anwendungen gemäss | IEC/UL 62368-1 | Einrichtungen für Audio/Video-, Informations- und Kommunikationstechnik - Teil 1: Sicherheitsanforderungen  |
|  | Geeignet für Anwendungen gemäss | IEC 60335-1    | Sicherheit elektrischer Geräte für den Hausgebrauch und ähnliche Zwecke. Erfüllt die Anforderungen für Geräte in unbeaufsichtigtem Betrieb. Dies beinhaltet die verschärften Glühdrahtanforderungen nach IEC 60695-2-11 oder -12 & -13. |

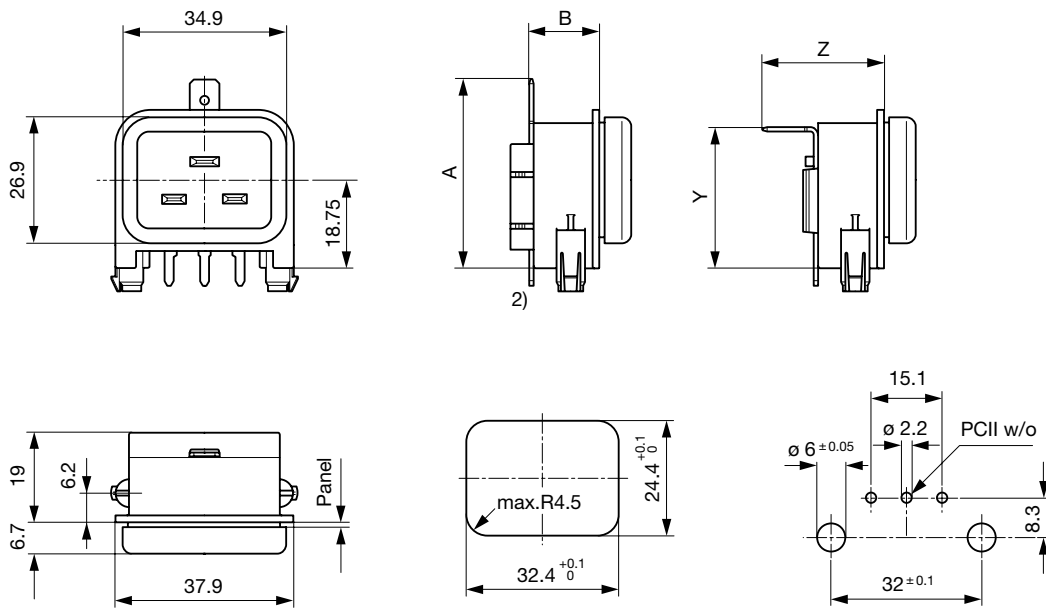
## Konformitäten

Das Produkt ist konform mit folgenden Richtlinien

| Identifikation   | Details                                      | Aussteller  | Beschreibung   |
|--|--|-------------|--|
|    | <a href="#">CE-Konformitätserklärung</a>     | SCHURTER AG | Die CE-Kennzeichnung erklärt, dass das Produkt gemäss der EU-Vordnung 765/2008 den geltenden Anforderungen genügt, die in den Harmonisierungsrechtsvorschriften der Gemeinschaft über ihre Anbringung festgelegt sind.                           |
|   | <a href="#">UKCA-Konformitätserklärung</a>   | SCHURTER AG | Die UKCA-Kennzeichnung erklärt, dass das Produkt gemäss dem Britischen Amendment zur Verordnung (EC) 765/2008 den geltenden Anforderungen genügt.  |
|  | RoHS   | SCHURTER AG | Richtlinie RoHS 2011/65/EU, Ergänzung (EU) 2015/863  |
|  | China RoHS                                   | SCHURTER AG | Das Gesetz SJ/T 11363-2006 (China RoHS) ist seit dem 1. März 2007 in Kraft. Ähnlich wie bei der EU-Richtlinie RoHS.  |
|  | REACH  | SCHURTER AG | Am 1. Juni 2007 trat die Verordnung (EG) Nr. 1907/2006 zur Registrierung, Bewertung, Zulassung und Beschränkung chemischer Stoffe 1 (kurz: "REACH") in Kraft.  |
|  |  | SCHURTER AG | V-Lock Auszugssicherungen basieren auf einer passenden Stecker-Dosen-Kombination. Die Produkte haben eine vorgesehene Öffnung zum Einrasten des Nockens an der Steckdose. Das V-Lock-System verhindert ein ungewolltes Trennen des Stecksystems. |
|  | <a href="#">White Paper Glühdrahtprüfung</a> | SCHURTER AG | Erfüllt die Anforderungen von IEC 60335-1 für Geräte in unbeaufsichtigtem Betrieb. Dies beinhaltet die verschärften Glühdrahtanforderungen nach IEC 60695-2-11 oder -12 & -13.   |

**Abmessungen [mm]**

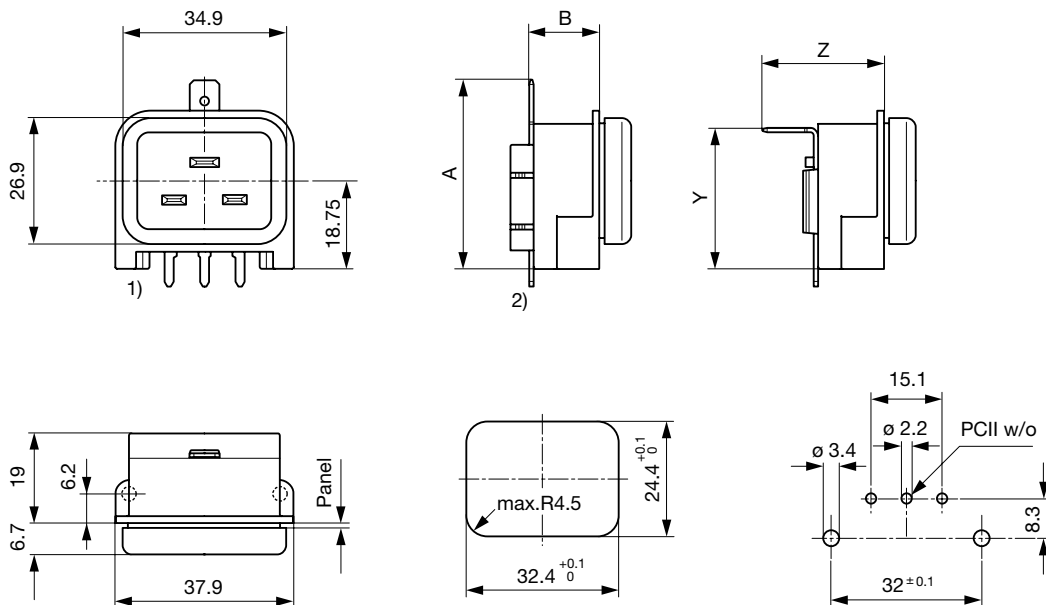
Sandwichmontage / Schnappbefestigung auf Leiterplatte



| Dimension                 | A    | B    | Y    | Z    |
|---------------------------|------|------|------|------|
| Steckanschluss 6.3x0.8 mm | 40.3 | 15.0 | 30.0 | 25.9 |
| Lötanschluss              | 37.3 | 15.0 | 30.0 | 22.9 |

2) mit Schutzabdeckung

Sandwichmontage / Schraubbefestigung auf Leiterplatte

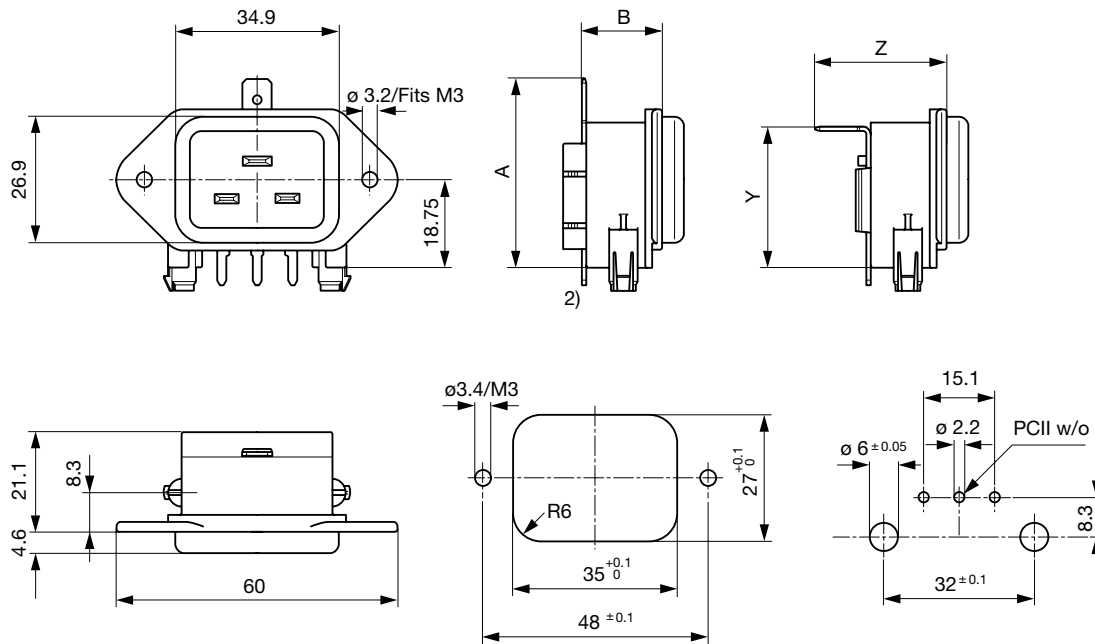


| Dimension                 | A    | B    | Y    | Z    |
|---------------------------|------|------|------|------|
| Steckanschluss 6.3x0.8 mm | 40.3 | 15.0 | 30.0 | 25.9 |
| Lötanschluss              | 37.3 | 15.0 | 30.0 | 22.9 |

1) Anzugsdrehmoment max. 0.3 Nm

2) mit Schutzabdeckung

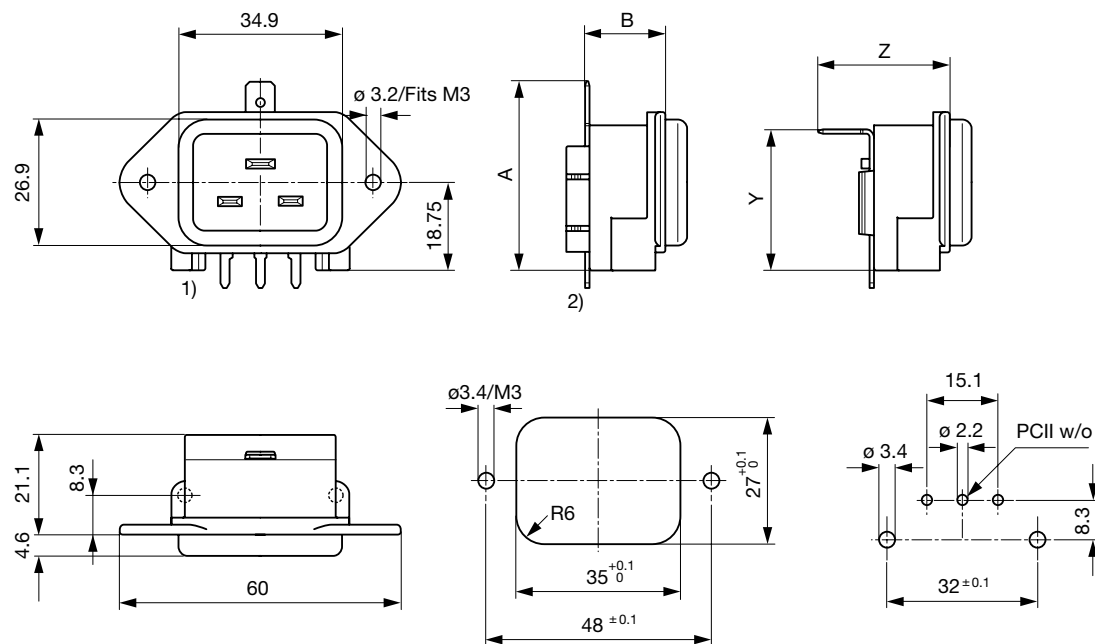
Schraubmontage rückseitig / Schnappbefestigung auf Leiterplatte



| Dimension                 | A    | B    | Y    | Z    |
|---------------------------|------|------|------|------|
| Steckanschluss 6.3x0.8 mm | 40.3 | 17.1 | 30.0 | 28.0 |
| Lötanschluss              | 37.3 | 17.1 | 30.0 | 25.0 |

2) mit Schutzabdeckung

Schraubmontage rückseitig / Schraubbefestigung auf Leiterplatte



| Dimension                 | A    | B    | Y    | Z    |
|---------------------------|------|------|------|------|
| Steckanschluss 6.3x0.8 mm | 40.3 | 17.1 | 30.0 | 28.0 |
| Lötanschluss              | 37.3 | 17.1 | 30.0 | 25.0 |

1) Anzugsdrehmoment max. 0.3 Nm

2) mit Schutzabdeckung

## Alle Varianten

| Schutzklasse | Plattenmontage | Plattendicke s [mm] | PCB Montage | Zusätzlicher Schutzleiteranschluss |                     | Schutzabdeckung | Bestell-Nummer |
|--------------|----------------|---------------------|-------------|------------------------------------|---------------------|-----------------|----------------|
|              |                |                     |             | Klemme                             | Anschlussrichtung   |                 |                |
| I            | Sandwich       | 1.5                 | Schraub     | Steckanschluss 6.3 x 0.8 mm        | in Steckerachse     | ohne            | GSP4.0107.13   |
| I            | Sandwich       | 1.0                 | Schraub     | Lötanschluss                       | 90° zu Steckerachse | ohne            | GSP4.010C.11   |
| I            | Sandwich       | 1.5                 | Schraub     | Lötanschluss                       | 90° zu Steckerachse | ohne            | GSP4.010C.13   |
| I            | Sandwich       | 1.5                 | Schnapp     | Steckanschluss 6.3 x 0.8 mm        | 90° zu Steckerachse | ohne            | GSP4.0205.13   |
| I            | Sandwich       | 1.5                 | Schnapp     | Steckanschluss 6.3 x 0.8 mm        | in Steckerachse     | ohne            | GSP4.0207.13   |
| I            | Sandwich       | 3.0                 | Schnapp     | Steckanschluss 6.3 x 0.8 mm        | in Steckerachse     | ohne            | GSP4.0207.16   |
| I            | Sandwich       | 3.0                 | Schnapp     | Steckanschluss 6.3 x 0.8 mm        | in Steckerachse     | montiert        | GSP4.0217.16   |
| I            | Schraub        | -                   | Schraub     | Steckanschluss 6.3 x 0.8 mm        | in Steckerachse     | ohne            | GSP4.0107.10   |
| I            | Schraub        | -                   | Schnapp     | Steckanschluss 6.3 x 0.8 mm        | 90° zu Steckerachse | ohne            | GSP4.0205.10   |
| I            | Schraub        | -                   | Schnapp     | Steckanschluss 6.3 x 0.8 mm        | in Steckerachse     | ohne            | GSP4.0207.10   |
| I            | Schraub        | -                   | Schnapp     | Steckanschluss 6.3 x 0.8 mm        | in Steckerachse     | montiert        | GSP4.0217.10   |
| II           | Sandwich       | 1.5                 | Schnapp     | -                                  | -                   | montiert        | GSP4.0210.13   |

 Oft verkauft.

Sie können die Verfügbarkeit all unserer Produkte in Echtzeit prüfen: <https://www.schurter.com/de/info-center/support-tools/lagerbestand-distributor>

Bei Schraubverbindung auf Leiterplatte sind 2 Schrauben inklusive

## Verpackungseinheit

50 ST

## Passende Stecker/Dosen

### Kategorie / Beschreibung



### Gerätesteckdose Übersicht komplett

|   |      |
|---|------|
| 4795, Montage: Anschlussleitung, Kabel Gerätesteckdose: IEC C19   | 4795 |
| 4790, Montage: Anschlussleitung, Schraub Gerätesteckdose: IEC C19 | 4790 |



### Netzanschlussleitung Übersicht komplett

|   |           |
|---|-----------|
| Kabelverbindung 16 A, Eurostecker, 2.5 m, Gerätesteckdose IEC C19, H05VV-F3G1.5, schwarz      | 6004.0395 |
| Kabelverbindung 16 A, Weiterverbindung, 1.0 m, Gerätesteckdose IEC C19, H05VV-F3G1.5, schwarz | 6020.0392 |
| Kabelverbindung 16 A, Weiterverbindung, 2.0 m, Gerätesteckdose IEC C19, H05VV-F3G1.5, schwarz | 6020.0394 |

## Passende Stecker/Dosen verriegelt



### Anschlussleitung Übersicht komplett

|  |         |
|--|---------|
| VAC19KS, Übersicht, V-Lock Verriegelung, diverse Gerätesteckdose IEC C19, diverse, schwarz | VAC19KS |
|--|---------|