

IEC Gerätesteckdose Schutzgrad IP67 / IP69K für Kabelmontage, gerade



4762
IEC Gerätesteckdose
schwarz



4762
ohne Abdeckung
weiss



Set bestehend aus Gerätestecker und Geräte-
steckdose



Siehe unten:
Zulassungen und Konformitäten

Beschreibung

- Kabelstecker :
Schraub
- Gerätesteckdose , Stiftemperatur 120 °C , Schutzklasse I
- Push-Pull Steckverriegelung
- Leiterquerschnitt 0.75-1.5 mm², 18AWG-14AWG (0.82-2.08 mm²)
- Kabeldurchmesser 6.0-10.0 mm
- Abdeckhaube als Zubehör für IP67 / IP69K ungesteckt
- Komplette Steckersets bestehend aus Gerätestecker und Geräte-
steckdose
- Passender Gerätestecker: 4761

Alleinstellungsmerkmale

- Wasserdichter Gerätesteckdose IP67 / IP69K
- Ideal für Einsatz in rauen Umgebungsbedingungen
- Push/Pull Stecksystem mit Verriegelung
- Einfache Kabelkonfektionierung

Weblinks

[pdf-Datenblatt](#), [html-Datenblatt](#), [Allgemeine Produktinformation](#),
[Distributor-Stock-Check](#), [Zubehör](#), [Detailanfrage zu Typ](#), [Microsite](#)

Technische Daten

Nennaten IEC	10A / 250VAC; 50Hz	Gerätestecker/-Dose	Zugelassen gemäss IEC 60320-1 UL 60320-1, CSA C22.2 no. 60320-1 (Für warme Bedingungen) Stiftempera- tur 120 °C, 10A, Schutzklasse I
Nennaten UL/CSA	15A / 250VAC; 60Hz		
Spannungsfestigkeit	> 1.5kVAC zwischen L-N > 1.5kVAC zwischen L/N-PE (1 min/50Hz)		Steckerform S15 ist SCHURTER- spezifisch
Zulässige Betriebstemperatur	-25 °C bis 120 °C		
IP-Schutzgrad	von Frontseite IP67 gemäss IEC 60529 / IP69K gemäss ISO 20653		
Berührungsschutz	Geeignet für Geräte der Schutzklasse I gemäss IEC 61140		
Anschluss	Kabel		
Material: Gehäuse	Thermoplast, schwarz / weiss, UL 94V-0		

Zulassungen und Konformitäten

Detaillierte Informationen zu Zulassungen, Normanforderungen, Verwendungshinweisen und Prüfdetails finden Sie in [Details über Zulassungen](#)

SCHURTER Produkte sind grundsätzlich für den Einsatz im industriellen Umfeld ausgelegt. Sie verfügen über Zulassungen unabhängiger Prüfstellen gemäss nationaler und internationaler Normen.

Produkte mit spezifischen Eigenschaften und Anforderungen wie sie etwa im Bereich Automotive nach IATF 16949, der Medizintechnik gemäss ISO 13485 oder in der Luft- und Raumfahrt gefordert werden, können ausschliesslich mit kundenspezifischen, individuellen Vereinbarungen durch SCHURTER angeboten werden.

Zulassungen





Durch das Zulassungszeichen bescheinigen die Prüfstellen die Einhaltung der sicherheitstechnischen Anforderungen, die an elektronische Produkte gestellt werden.

Zulassung Referenztyp: 4762

Zulassungslogo	Zertifikat	Zulassungsstelle	Beschreibung
	VDE Zulassungen	VDE	Ausweisnummer: 40044382
	UL Zulassungen	UL	UL File Number: E96454


Produktnormen

Produktnormen, welche referenziert werden

Organisation	Design	Norm	Beschreibung
	Ausgelegt gemäss	IEC 60320-1	Gerätekupplungen für Haushalt und ähnliche allgemeine Zwecke
	Ausgelegt gemäss	IEC 60320-1	Gerätekupplungen für Haushalt und ähnliche allgemeine Zwecke
	Ausgelegt gemäss	UL 60320-1	Norm für Befestigungsstecker und Steckdosen
	Ausgelegt gemäss	CSA C22.2 no. 60320-1	Allgemeine Anwendung, Befestigungsstecker und ähnliche Verdrahtungsanschlüsse

Anwendungsnormen

Anwendungsnormen, in welchen die Produkte entsprechend verwendet werden können

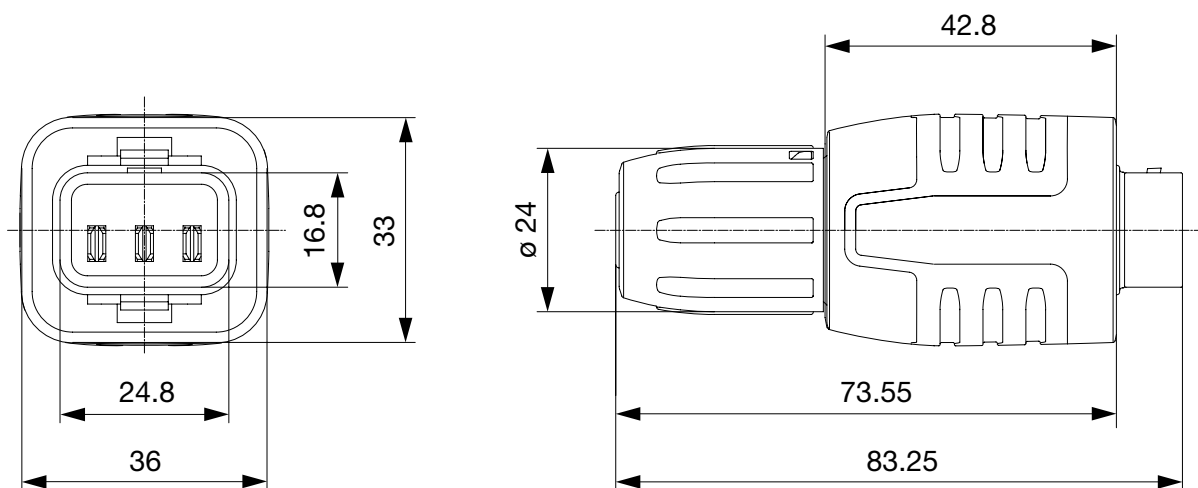
Organisation	Design	Norm	Beschreibung
	Ausgelegt für Anwendungen gemäss	IEC/UL 60950	IEC 60950-1 enthält die grundlegenden Anforderungen an die Sicherheit der Geräte in der Informationstechnologie

Konformitäten

Das Produkt ist konform mit folgenden Richtlinien

Identifikation	Details	Aussteller	Beschreibung
	CE-Konformitätserklärung	SCHURTER AG	Die CE-Kennzeichnung erklärt, dass das Produkt gemäss der EU-Vordnung 765/2008 den geltenden Anforderungen genügt, die in den Harmonisierungsrechtsvorschriften der Gemeinschaft über ihre Anbringung festgelegt sind.
	RoHS	SCHURTER AG	Richtlinie RoHS 2011/65/EU, Ergänzung (EU) 2015/836
	China RoHS	SCHURTER AG	Das Gesetz SJ/T 11363-2006 (China RoHS) ist seit dem 1. März 2007 in Kraft. Ähnlich wie bei der EU-Richtlinie RoHS.
	Halogenfrei	SCHURTER AG	SCHURTER ist bestrebt, den Kunden halogenfreie Produkte anzubieten.
	REACH	SCHURTER AG	Am 1. Juni 2007 trat die Verordnung (EG) Nr. 1907/2006 zur Registrierung, Bewertung, Zulassung und Beschränkung chemischer Stoffe 1 (kurz: "REACH") in Kraft.

Abmessungen [mm]



Alle Varianten

Gerätestecker	Gerätesteckdose	Set	Farbe	Anschlüsse Gerätestecker	Bestell-Nummer
	●	-	schwarz	-	4312.0003
●	●	1)	schwarz	Steckanschlüsse 4.8 x 0.8 mm	4312.0004
●	●	1)	schwarz	Steckanschlüsse 6.3 x 0.8 mm	4312.0005
●	●	1)	schwarz	Lötanschlüsse	4312.0006
	●	-	weiss	-	4312.0010
●	●	1)	weiss	Steckanschlüsse 4.8 x 0.8 mm	4312.0011
●	●	1)	weiss	Steckanschlüsse 6.3 x 0.8 mm	4312.0012
●	●	1)	weiss	Lötanschlüsse	4312.0013

1) Komplettes Set bestehend aus Gerätestecker und Gerätesteckdose

■ Oft verkauft.

Sie können die Verfügbarkeit all unserer Produkte in Echtzeit prüfen: <https://www.schurter.com/de/Stock-Check/Produktverfuegbarkeit-SCHURTER>

Verpackungseinheit 10 ST

Zubehör

Beschreibung



Abdeckhauben
Abdeckhauben für wasserdichte Steckverbindung 4761 / 4762

Passende Stecker verriegelt

Kategorie / Beschreibung



Gerätestecker Übersicht komplett

4761, Montage: Schraub, Löt- oder Steckanschlüsse, Gerätestecker: Zugelassen

4761

[Gerätestecker weitere Typen zu 4762](#)