

IEC Gerätestecker C20 mit Filter, front oder rückseitige Montage



Schraubmontage
von Frontseite



Schnappmontage
von Frontseite



Schraubmontage
von Rückseite
mit Litzenanschluss



Siehe unten:
[Zulassungen und Konformitäten](#)

Beschreibung

- Einbau in Platten :
Schraubbefestigung von Front- oder Rückseite, Schnappbefestigung von Frontseite
- 2 Funktionen :
Gerätestecker Schutzklasse I , Netzfilter in standard und medizinial Ausführung
- Löt-, Steck- oder Litzenanschluss

Alleinstellungsmerkmale

- Attraktive flache Front
- Besonders widerstandsfähig da voll vergossen
- Verschiedene Filterausführungen
- V-Lock Auszugssicherung

Merkmale

- Kompakte Bauform mit optimaler Abschirmung
Geeignet für Montage in innesseitig metallisierte Kunststoffgehäusen
- Versionen mit Klasse X1 und X2 (Standard Version) Kondensatoren
- Universelles Netzfilter für Standardanwendungen
- Geeignet für den Einsatz in Geräten nach IEC/UL 60950
- Geeignet für den Einsatz in Medizinalgeräten nach IEC/UL 60601-1

Weitere Ausführungen auf Anfrage

- 16A nach UL
- Kapazität CX 330 nF

Referenzen

Alternativ: Version ohne Netzfilter [4793](#); [4798](#)

Weblinks

[pdf-Datenblatt](#), [html-Datenblatt](#), [Allgemeine Produktinformation](#), [Distributor-Stock-Check](#), [Zubehör](#), [Detailanfrage zu Typ](#), [Landing Page](#)

Neu gibt es Varianten passend zum V-Lock-Stecksystem. Die Produkte haben eine vorgesehene Öffnung zum Einrasten des Nockens an der Steckdose. Das V-Lock-System verhindert ein ungewolltes Trennen des Stecksystems.

Technische Daten

Nennaten IEC	16A @ Tu 40 °C / 250 VAC; 50Hz
Nennaten UL/CSA	20A @ Tu 40 °C / 250 VAC; 60Hz
Ableitstrom	standard < 0.5 mA (250 V / 60Hz) medizinial < 5 µA (250 V / 60 Hz)
Spannungsfestigkeit	> 1.7 kVDC zwischen L-N > 2.7 kVDC zwischen L/N-PE Prüfspannung (2 sec)
Stosspannungsfestigkeit	> 2.5 kV zwischen L-N (CX2) > 4 kV zwischen L-N (CX1) > 5 kV zwischen L/N-PE (CY2) Spannung (1.2/50 µs)
Zulässige Betriebstemperatur	-25 °C bis 85 °C
Klimakategorie	25/085/21 gemäss IEC 60068-1
IP-Schutzgrad	von Frontseite IP40 gemäss IEC 60529
Schutzklasse	Geeignet für Geräte der Schutzklasse I gemäss IEC 61140
Anschluss	Löt-, Steck- oder Litzenanschluss
Plattendicke S	Schraub: max 8 mm Anzugsdrehmoment max 0.5 Nm Schnapp: 1 mm bis 3 mm
Material: Gehäuse	Thermoplast, schwarz, UL 94V-0

Gerätestecker/-Dose	C20 gemäss IEC 60320-1, UL 498, CSA C22.2 no. 42 (Für kalte Bedingungen) Stiftemperatur 70 °C, 16A, Schutzklasse I
Netzfilter	Standard- und Medizinalversion, IEC 60939, UL 1283, CSA C22.2 no. 8 Technische Details
MTBF	> 3'000'000 h gemäss MIL-HB-217 F

Zulassungen und Konformitäten

Detaillierte Informationen zu Zulassungen, Normanforderungen, Verwendungshinweisen und Prüfdetails finden Sie in [Details über Zulassungen](#)

SCHURTER Produkte sind grundsätzlich für den Einsatz im industriellen Umfeld ausgelegt. Sie verfügen über Zulassungen unabhängiger Prüfstellen gemäss nationaler und internationaler Normen.

Produkte mit spezifischen Eigenschaften und Anforderungen wie sie etwa im Bereich Automotive nach IATF 16949, der Medizintechnik gemäss ISO 13485 oder in der Luft- und Raumfahrt gefordert werden, können ausschliesslich mit kundenspezifischen, individuellen Vereinbarungen durch SCHURTER angeboten werden.

Zulassungen








Durch das Zulassungszeichen bescheinigen die Prüfstellen die Einhaltung der sicherheitstechnischen Anforderungen, die an elektronische Produkte gestellt werden.

Zulassung Referenztyp: C20F

Zulassungslogo	Zertifikat	Zulassungsstelle	Beschreibung
	VDE Zulassungen	VDE	VDE Ausweisnummer: 104884
	UL Zulassungen	UL	UL File Number: E72928
	CQC Zulassungen	CQC	CQC Ausweisnummer: CQC18001191999



Produktnormen

Produktnormen, welche referenziert werden

Organisation	Design	Norm	Beschreibung
	Ausgelegt gemäss	IEC 60320-1	Gerätekupplungen für Haushalt und ähnliche allgemeine Zwecke
	Ausgelegt gemäss	IEC 60939	Passive Filter für die Unterdrückung von elektromagnetischen Störungen
	Ausgelegt gemäss	IEC 61058-1	Geräteschalter - Teil 1: Allgemeine Anforderungen
	Ausgelegt gemäss	UL 498	Norm für Befestigungsstecker und Steckdosen
	Ausgelegt gemäss	UL 1283	Elektromagnetische Interferenzfilter
	Ausgelegt gemäss	CSA C22.2 no. 42	Allgemeine Anwendung, Befestigungsstecker und ähnliche Verdrahtungsanschlüsse
	Ausgelegt gemäss	CSA C22.2 no. 8	Filter gegen elektromagnetische Störungen (EMI)






Anwendungsnormen

Anwendungsnormen, in welchen die Produkte entsprechend verwendet werden können

Organisation	Design	Norm	Beschreibung
	Ausgelegt für Anwendungen gemäss	IEC/UL 60950	IEC 60950-1 enthält die grundlegenden Anforderungen an die Sicherheit der Geräte in der Informationstechnologie
	Ausgelegt für Anwendungen gemäss	IEC 60601-1	Medizinische elektrische Geräte - Teil 1: Allgemeine Anforderungen an die grundlegende Sicherheit und die Leistungsfähigkeit

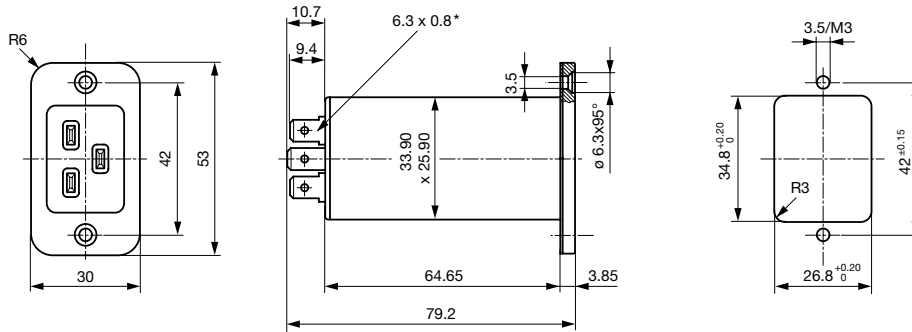
Konformitäten

Das Produkt ist konform mit folgenden Richtlinien

Identifikation	Details	Aussteller	Beschreibung
	CE-Konformitätserklärung	SCHURTER AG	Die CE-Kennzeichnung erklärt, dass das Produkt gemäss der EU-Vordnung 765/2008 den geltenden Anforderungen genügt, die in den Harmonisierungsrechtsvorschriften der Gemeinschaft über ihre Anbringung festgelegt sind.
	RoHS	SCHURTER AG	Richtlinie RoHS 2011/65/EU, Ergänzung (EU) 2015/836
	China RoHS	SCHURTER AG	Das Gesetz SJ/T 11363-2006 (China RoHS) ist seit dem 1. März 2007 in Kraft. Ähnlich wie bei der EU-Richtlinie RoHS.
	REACH	SCHURTER AG	Am 1. Juni 2007 trat die Verordnung (EG) Nr. 1907/2006 zur Registrierung, Bewertung, Zulassung und Beschränkung chemischer Stoffe 1 (kurz: "REACH") in Kraft.
		SCHURTER AG	V-Lock Auszugssicherungen basieren auf einer passenden Stecker-Dosen-Kombination. Die Produkte haben eine vorgesehene Öffnung zum Einrasten des Nockens an der Steckdose. Das V-Lock-System verhindert ein ungewolltes Trennen des Stecksystems.
	Medizintechnik	SCHURTER AG	Geeignet für den Einsatz in Medizinalgeräten nach IEC/UL 60601-1

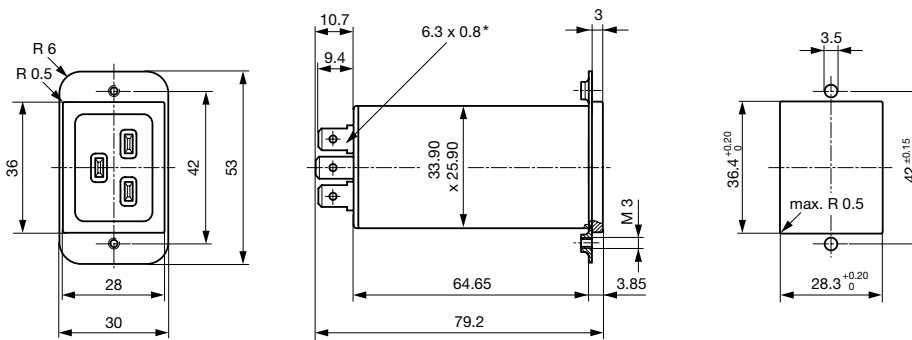
Dimension [mm]

Schraubbefestigung von Frontseite

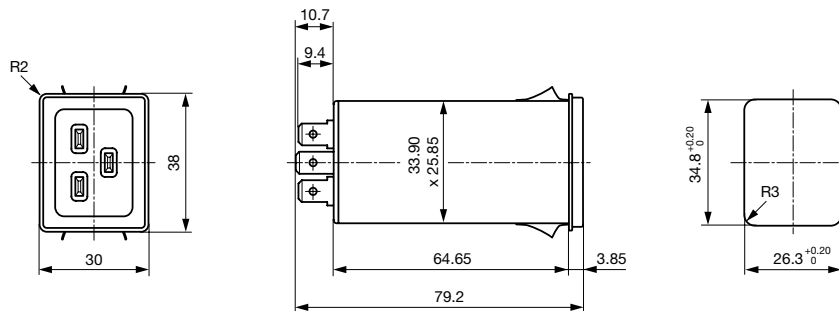


* Lötanschluss: gleiche Aussenabmessungen

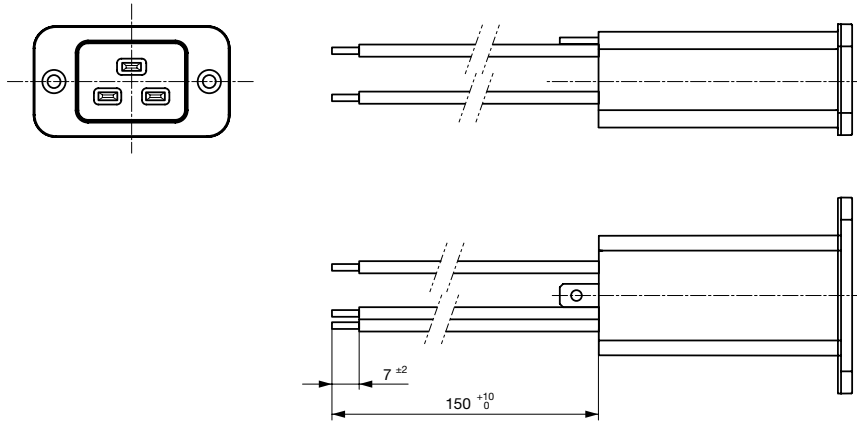
Schraubmontage von Rückseite mit Metallflansch



Schnappbefestigung von Frontseite



Schraubbefestigung von Frontseite mit Litzen



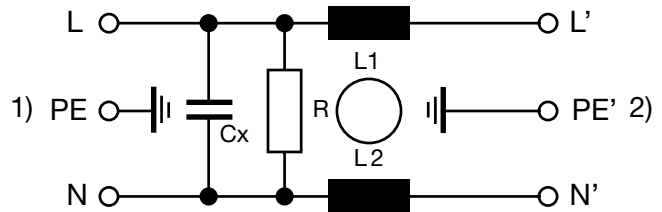
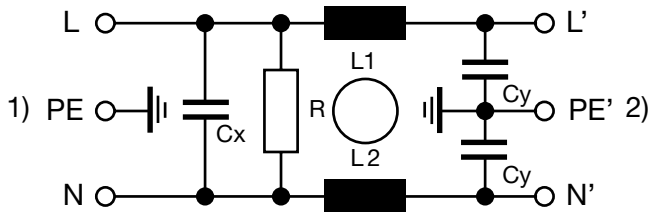
Daten der Filterkomponenten

Nennstrom [A]	Filter-Typ	Induktivitäten L [mH]	Kapazität CX [nF]	Kapazität CY [nF]	R [MΩ]
16	Standardversion	2 x 0.3	100	2.2	1
16	Medizinal Version (M5)	2 x 0.3	100	-	1
16	Medizinal Version (M80)	2 x 0.3	100	0.47	1

Schaltbilder

Standard oder Med. Version (M80)

Medizinal Version (M5)



1) Netz
2) Last

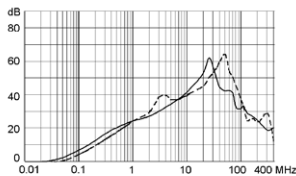
1) Netz
2) Last

Einfügungsdämpfungen

Standard Version

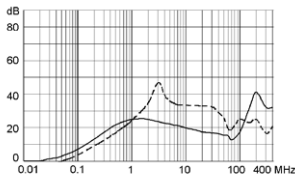
20 A

--- 50Ω symmetrisch ____ 50Ω asymmetrisch



Medizinal Version (M5)

20 A



Alle Varianten

Nennstrom IEC	Nennstrom UL	Filter-Typ	Plattenmontage	Montageseite	Anschluss	Kondensator	V-Lock	Bestell-Nummer
16	20	Standardversion	Schraub	frontseitig	Lötanschlüsse	X2 100nF	●	C20F.0001
16	20	Standardversion	Schraub	frontseitig	Lötanschlüsse	X1 100nF	●	C20F.0003
16	20	Standardversion	Schraub	frontseitig	Steckanschlüsse 6.3 x 0.8 mm	X2 100nF	●	C20F.0101
16	20	Standardversion	Schraub	frontseitig	Steckanschlüsse 6.3 x 0.8 mm	X1 100nF	●	C20F.0103
16	20	Standardversion	Schraub	rückseitig	Litze AWG14	X2 100nF		C20F.0221
16	20	Standardversion	Schraub	rückseitig	Litze AWG14	X1 100nF		C20F.0223
16	20	Standardversion	Schraub	rückseitig	Lötanschlüsse	X2 100nF		C20F.0021
16	20	Standardversion	Schraub	rückseitig	Lötanschlüsse	X1 100nF		C20F.0023
16	20	Standardversion	Schraub	rückseitig	Steckanschlüsse 6.3 x 0.8 mm	X2 100nF		C20F.0121
16	20	Standardversion	Schraub	rückseitig	Steckanschlüsse 6.3 x 0.8 mm	X1 100nF		C20F.0123
16	20	Standardversion	Schnapp	frontseitig	Lötanschlüsse	X2 100nF		C20F.0011
16	20	Standardversion	Schnapp	frontseitig	Lötanschlüsse	X1 100nF		C20F.0013
16	20	Standardversion	Schnapp	frontseitig	Steckanschlüsse 6.3 x 0.8 mm	X2 100nF		C20F.0111
16	20	Standardversion	Schnapp	frontseitig	Steckanschlüsse 6.3 x 0.8 mm	X1 100nF		C20F.0113
16	20	Medizinal Version (M5)	Schraub	frontseitig	Lötanschlüsse	X2 100nF	●	C20F.0002
16	20	Medizinal Version (M5)	Schraub	frontseitig	Lötanschlüsse	X1 100nF	●	C20F.0004
16	20	Medizinal Version (M5)	Schraub	frontseitig	Steckanschlüsse 6.3 x 0.8 mm	X2 100nF	●	C20F.0102
16	20	Medizinal Version (M5)	Schraub	frontseitig	Steckanschlüsse 6.3 x 0.8 mm	X1 100nF	●	C20F.0104
16	20	Medizinal Version (M5)	Schraub	rückseitig	Litze AWG14	X2 100nF		C20F.0222
16	20	Medizinal Version (M5)	Schraub	rückseitig	Litze AWG14	X1 100nF		C20F.0224
16	20	Medizinal Version (M5)	Schraub	rückseitig	Lötanschlüsse	X2 100nF		C20F.0022
16	20	Medizinal Version (M5)	Schraub	rückseitig	Lötanschlüsse	X1 100nF		C20F.0024
16	20	Medizinal Version (M5)	Schraub	rückseitig	Steckanschlüsse 6.3 x 0.8 mm	X2 100nF		C20F.0122
16	20	Medizinal Version (M5)	Schraub	rückseitig	Steckanschlüsse 6.3 x 0.8 mm	X1 100nF		C20F.0124
16	20	Medizinal Version (M5)	Schnapp	frontseitig	Lötanschlüsse	X2 100nF		C20F.0012
16	20	Medizinal Version (M5)	Schnapp	frontseitig	Lötanschlüsse	X1 100nF		C20F.0014
16	20	Medizinal Version (M5)	Schnapp	frontseitig	Steckanschlüsse 6.3 x 0.8 mm	X2 100nF		C20F.0112
16	20	Medizinal Version (M5)	Schnapp	frontseitig	Steckanschlüsse 6.3 x 0.8 mm	X1 100nF		C20F.0114

■ Oft verkauft.

Sie können die Verfügbarkeit all unserer Produkte in Echtzeit prüfen:<https://www.schurter.com/de/Stock-Check/Produktverfuegbarkeit-SCHURTER>

Litzenlänge: 150 mm

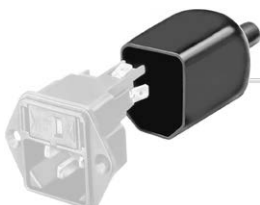
Verpackungseinheit 20 ST

Zubehör

Beschreibung



Kabelkonfektionierung
 Kabelbaum für SCHURTER-Produkte



Diverse Abdeckung
 Rückseitige Schutzabdeckung



Sicherungsbügel
 Auszugssicherung für Kabelstecker

Passende Stecker/Dosen

Kategorie / Beschreibung



Gerätesteckdose Übersicht komplett

4795, Montage: Anschlussleitung, Kabel Gerätesteckdose: IEC C19	4795
4790, Montage: Anschlussleitung, Schraub Gerätesteckdose: IEC C19	4790
0104U, Montage: Netzanschlussleitung, Schraubklemmen Gerätesteckdose: IEC C19	0104U

[Gerätesteckdose weitere Typen zu C20F](#)

Passende Stecker/Dosen verriegelt



Anschlussleitung Übersicht komplett

VAC19KS, Übersicht, V-Lock Verriegelung, diverse Gerätesteckdose IEC C19, diverse, schwarz	VAC19KS
--	---------

[Anschlussleitung weitere Typen zu C20F](#)