

DC Filter, zweipolig



Siehe unten:  
**Zulassungen und Konformitäten**

### Beschreibung

- Netzfilter in Standard-Version
- 1-stufig
- Standard Dämpfung

### Merkmale

- Optimiert für Anwendungen mit Gleichstromversorgung
- Geeignet für den Einsatz in Geräten nach IEC/UL 60950

### Weitere Ausführungen auf Anfrage

- Andere Anschlusskombinationen
- Version mit Litzenanschlüssen

### Referenzen

Alternativ: Standard Version

### Weblinks

[pdf-Datenblatt](#), [html-Datenblatt](#), [Allgemeine Produktinformation](#),  
[Distributor-Stock-Check](#), [Detailanfrage zu Typ](#), [Microsite](#)

### Technische Daten

Nenndaten IEC	5 - 30A @ Tu 40 °C / ±80VDC
Nenndaten UL/CSA	5 - 30A @ Tu 40 °C / ±80VDC
Spannungsfestigkeit	> 1.7 kVDC zwischen Vss-GND > 2.7 kVDC zwischen Vss/GND-PE Prüfspannung (2 sec)
Zulässige Betriebstemperatur	-25 °C bis 100 °C
Klimakategorie	25/100/21 gemäss IEC 60068-1
Schutzklasse	Geeignet für Geräte der Schutzklasse I gemäss IEC 61140
Anschluss	Steck- und Schraubanschluss
Material: Gehäuse	Aluminium, UL 94V-0

Netzfilter	Industrieversion, IEC 60939, UL 1283, CSA C22.2 no. 8 <a href="#">Technische Details</a>
MTBF	> 200'000h gemäss MIL-HB-217 F

### Zulassungen und Konformitäten

Detaillierte Informationen zu Zulassungen, Normanforderungen, Verwendungshinweisen und Prüfdetails finden Sie in [Details über Zulassungen](#)

SCHURTER Produkte sind grundsätzlich für den Einsatz im industriellen Umfeld ausgelegt. Sie verfügen über Zulassungen unabhängiger Prüfstellen gemäss nationaler und internationaler Normen.

Produkte mit spezifischen Eigenschaften und Anforderungen wie sie etwa im Bereich Automotive nach IATF 16949, der Medizintechnik gemäss ISO 13485 oder in der Luft- und Raumfahrt gefordert werden, können ausschliesslich mit kundenspezifischen, individuellen Vereinbarungen durch SCHURTER angeboten werden.

### Zulassungen








Durch das Zulassungszeichen bescheinigen die Prüfstellen die Einhaltung der sicherheitstechnischen Anforderungen, die an elektronische Produkte gestellt werden.

Zulassung Referenztyp: FMEC

Zulassungsglogo	Zertifikat	Zulassungsstelle	Beschreibung
	<a href="#">VDE Zulassungen</a>	VDE	Ausweisnummer: 40020247
	<a href="#">UL Zulassungen</a>	UL	UL File Number: E72928


**Produktnormen**

Produktnormen, welche referenziert werden

Organisation	Design	Norm	Beschreibung
	Ausgelegt gemäss	IEC 60320-1	Gerätekupplungen für Haushalt und ähnliche allgemeine Zwecke
	Ausgelegt gemäss	IEC 60939	Passive Filter für die Unterdrückung von elektromagnetischen Störungen
	Ausgelegt gemäss	IEC 60127-6	Geräteschutzsicherungen - Teil 6: G-Sicherungshalter für G-Sicherungseinsätze
	Ausgelegt gemäss	UL 498	Norm für Befestigungsstecker und Steckdosen
	Ausgelegt gemäss	UL 1283	Elektromagnetische Interferenzfilter
	Ausgelegt gemäss	CSA C22.2 no. 42	Allgemeine Anwendung, Befestigungsstecker und ähnliche Verdrahtungsanschlüsse
	Ausgelegt gemäss	CSA C22.2 no. 8	Filter gegen elektromagnetische Störungen (EMI)





**Anwendungsnormen**

Anwendungsnormen, in welchen die Produkte entsprechend verwendet werden können

Organisation	Design	Norm	Beschreibung
	Ausgelegt für Anwendungen gemäss	IEC/UL 60950	IEC 60950-1 enthält die grundlegenden Anforderungen an die Sicherheit der Geräte in der Informationstechnologie

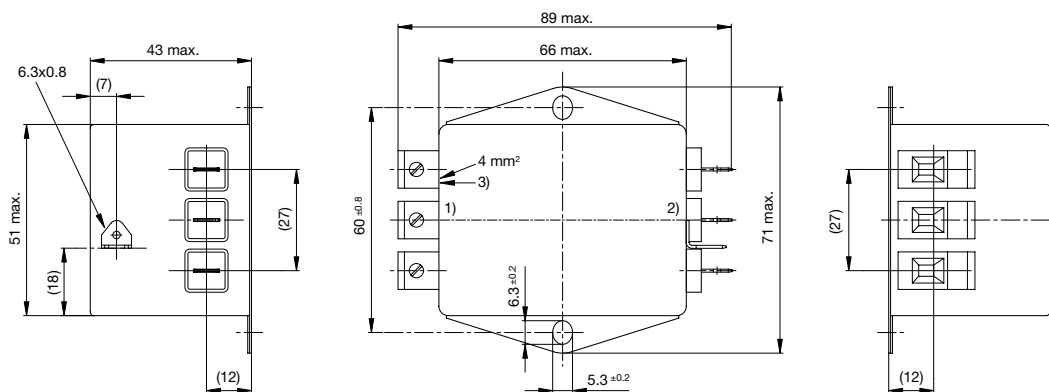
**Konformitäten**

Das Produkt ist konform mit folgenden Richtlinien

Identifikation	Details	Aussteller	Beschreibung
	<a href="#">CE-Konformitätserklärung</a>	SCHURTER AG	Die CE-Kennzeichnung erklärt, dass das Produkt gemäss der EU-Vordnung 765/2008 den geltenden Anforderungen genügt, die in den Harmonisierungsrechtsvorschriften der Gemeinschaft über ihre Anbringung festgelegt sind.
	RoHS	SCHURTER AG	Richtlinie RoHS 2011/65/EU, Ergänzung (EU) 2015/836
	China RoHS	SCHURTER AG	Das Gesetz SJ/T 11363-2006 (China RoHS) ist seit dem 1. März 2007 in Kraft. Ähnlich wie bei der EU-Richtlinie RoHS.
	REACH	SCHURTER AG	Am 1. Juni 2007 trat die Verordnung (EG) Nr. 1907/2006 zur Registrierung, Bewertung, Zulassung und Beschränkung chemischer Stoffe 1 (kurz: "REACH") in Kraft.

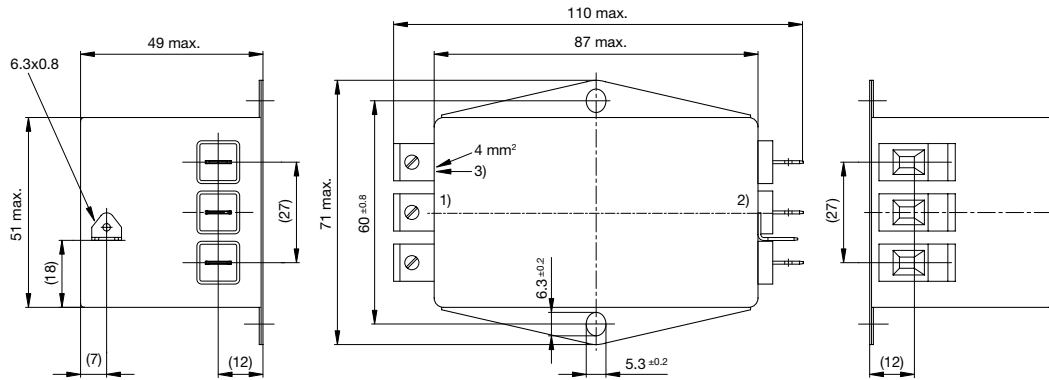
**Dimension [mm]**

Gehäuse 86-3



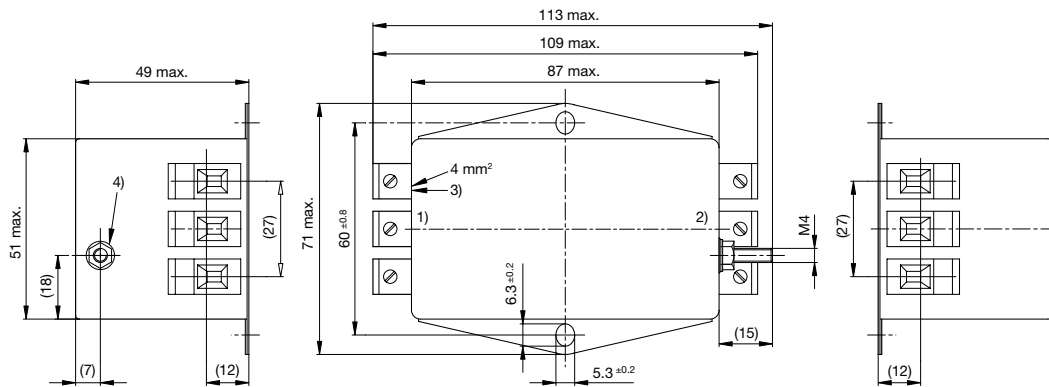
- 1) Netz
- 2) Last
- 3) Anziehdrehmoment 0.6...0.8 Nm

Gehäuse 87-3



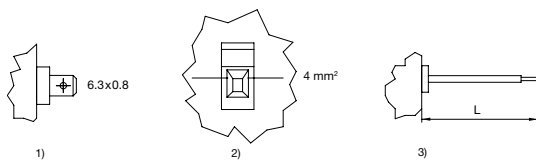
- 1) Netz
- 2) Last
- 3) Anziehdrehmoment 0.6...0.8 Nm

Gehäuse 87-7



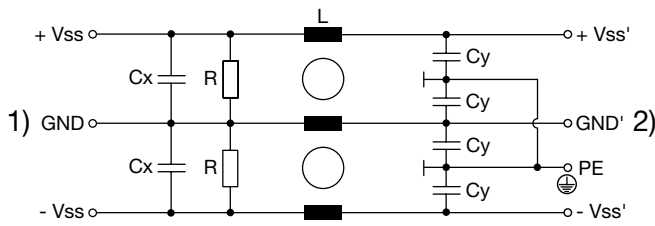
- 1) Netz
- 2) Last
- 3) Anziehdrehmoment 0.6...0.8 Nm
- 4) Anziehdrehmoment 1.2...1.4 Nm

Anschlussoptionen



- 1) Steckanschlüsse 6.3x0.8 (nur bis 24A)
- 2) Schraubklemmen 4mm²
- 3) Litzenanschlüsse

Schaltbilder

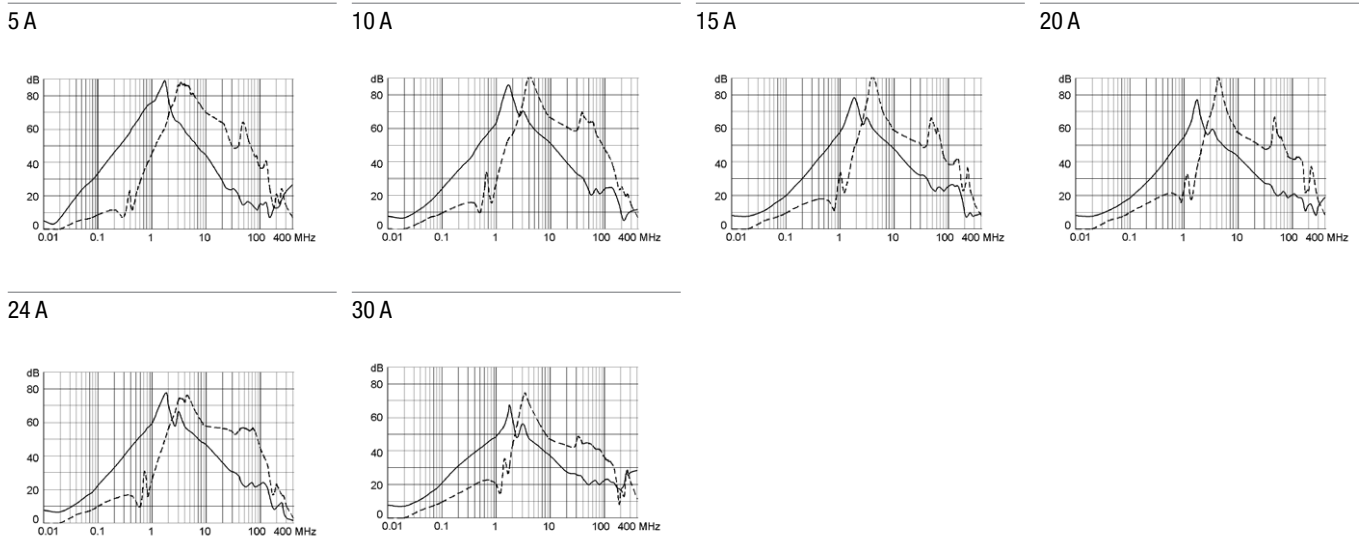


1) Netz  
 2) Last

Einfügungsdämpfungen

--- 50Ω symmetrisch    \_\_\_\_ 50Ω asymmetrisch

Standard Version



Alle Varianten

Nennstrom [A]	L [mH]	Cx (X2) [nF]	Cy (Y2) [nF]	R [MΩ]	Gewicht [g]	Gehäuse	Verpackungseinheit	Bestell-Nummer
5	3 x 0.75	100	100	1	245 g	86-3	10	5500.2229
10	3 x 0.2	100	100	1	245 g	86-3	10	5500.2230
15	3 x 0.1	100	100	1	250 g	86-3	10	5500.2231
20	3 x 0.07	100	100	1	260 g	86-3	10	5500.2232
24	3 x 0.14	100	100	1	400 g	87-3	4	5500.2233
30	3 x 0.08	100	100	1	425 g	87-7	4	5500.2234

Sie können die Verfügbarkeit all unserer Produkte in Echtzeit prüfen: <https://www.schurter.com/de/Stock-Check/Produktverfuegbarkeit-SCHURTER>