

IEC Gerätestecker C14 mit Netzschalter 2-polig



Schnappbefestigung



Schraubbefestigung



Schraubbefestigung



Siehe unten:  
[Zulassungen und Konformitäten](#)

**Beschreibung**

- Einbau in Platten :  
 Schraubbefestigung von Front- oder Rückseite, Schnappbefestigung von Frontseite
- 2 Funktionen :  
 Gerätestecker Schutzklasse I , Netzschalter 2-polig
- Steckanschlüsse 4.8 x 0.8 mm

**Merkmale**

- Die einzelnen Modul-Komponenten sind bereits verdrahtet
- Unverdrahtete Versionen erhältlich auf Anfrage
- Netzschalter unbeleuchtet oder beleuchtet

**Weitere Ausführungen auf Anfrage**

- Unverdrahtete Versionen
- Netzschalter mit anderer Wippenbeschriftung
- Für Schutzklasse II

**Referenzen**

Alternativ: Version mit Netzfilter [KFB2](#)  
 Für neue Anwendungen empfehlen wir [DC11](#)

**Weblinks**

[pdf-Datenblatt](#), [html-Datenblatt](#), [Allgemeine Produktinformation](#),  
[Distributor-Stock-Check](#), [Zubehör](#), [Detailanfrage zu Typ](#)

**Technische Daten**

Nennaten IEC	10A / 250VAC; 50Hz
Nennaten UL/CSA	15A / 250VAC; 60Hz
Spannungsfestigkeit	> 2.5 kVAC zwischen L-N > 3kVAC zwischen L/N-PE (1 min/50Hz)
Zulässige Betriebstemperatur	-25 °C bis 70 °C
IP-Schutzgrad	von Frontseite IP40 gemäss IEC 60529
Berührungsschutz	Geeignet für Geräte der Schutzklasse I gemäss IEC 61140
Anschluss	Steckanschlüsse 4.8 x 0.8 mm
Plattendicke S	Schraub: max 6mm Anzugsdrehmoment max 0.5Nm Schnapp: 1.5/2/2.5 mm
Material: Gehäuse	Thermoplast, schwarz, UL 94V-0

Gerätestecker/-Dose	C14 gemäss IEC 60320-1, UL 498, CSA C22.2 no. 42 (Für kalte Bedingungen) Stiftemperatur 70 °C, 10A, Schutzklasse I
Netzschalter	Wippen-Schalter 2-polig, unbeleuchtet oder beleuchtet, gemäss IEC 61058-1 <a href="#">Technische Details</a>

**Zulassungen und Konformitäten**

Detaillierte Informationen zu Zulassungen, Normanforderungen, Verwendungshinweisen und Prüfdetails finden Sie in [Details über Zulassungen](#)

SCHURTER Produkte sind grundsätzlich für den Einsatz im industriellen Umfeld ausgelegt. Sie verfügen über Zulassungen unabhängiger Prüfstellen gemäss nationaler und internationaler Normen. Produkte mit spezifischen Eigenschaften und Anforderungen wie sie etwa im Bereich Automotive nach IATF 16949, der Medizintechnik gemäss ISO 13485 oder in der Luft- und Raumfahrt gefordert werden, können ausschliesslich mit kundenspezifischen, individuellen Vereinbarungen durch SCHURTER angeboten werden.

## Zulassungen





Durch das Zulassungszeichen bescheinigen die Prüfstellen die Einhaltung der sicherheitstechnischen Anforderungen, die an elektronische Produkte gestellt werden.

Zulassung Referenztyp: KEB2

Zulassungslogo	Zertifikat	Zulassungsstelle	Beschreibung
	<a href="#">VDE Zulassungen</a>	VDE	VDE Ausweisnummer: 40021945
	<a href="#">UL Zulassungen</a>	UL	UL File Number: E96454
	<a href="#">CSA Zulassungen</a>	CSA	CSA Zertifizierungsdatensatz: 38456
	<a href="#">CCC Zulassungen</a>	CCC	CCC Ausweisnummer:


## Produktnormen

Produktnormen, welche referenziert werden

Organisation	Design	Norm	Beschreibung
	Ausgelegt gemäss	IEC 60320-1	Gerätekupplungen für Haushalt und ähnliche allgemeine Zwecke
	Ausgelegt gemäss	IEC 61058-1	Geräteschalter - Teil 1: Allgemeine Anforderungen
	Ausgelegt gemäss	UL 498	Norm für Befestigungsstecker und Steckdosen
	Ausgelegt gemäss	CSA C22.2 no. 42	Allgemeine Anwendung, Befestigungsstecker und ähnliche Verdrahtungsanschlüsse





## Anwendungsnormen

Anwendungsnormen, in welchen die Produkte entsprechend verwendet werden können

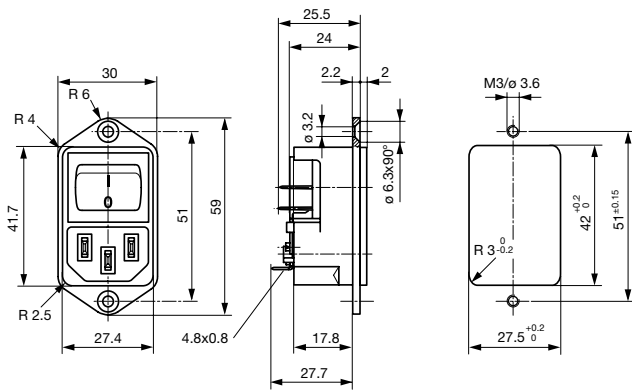
Organisation	Design	Norm	Beschreibung
	Ausgelegt für Anwendungen gemäss	IEC/UL 60950	IEC 60950-1 enthält die grundlegenden Anforderungen an die Sicherheit der Geräte in der Informationstechnologie

## Konformitäten

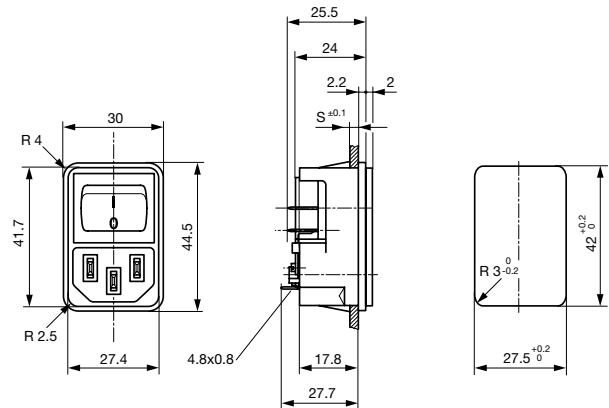
Das Produkt ist konform mit folgenden Richtlinien

Identifikation	Details	Aussteller	Beschreibung
	<a href="#">CE-Konformitätserklärung</a>	SCHURTER AG	Die CE-Kennzeichnung erklärt, dass das Produkt gemäss der EU-Vordnung 765/2008 den geltenden Anforderungen genügt, die in den Harmonisierungsrechtsvorschriften der Gemeinschaft über ihre Anbringung festgelegt sind.
	<a href="#">RoHS</a>	SCHURTER AG	Richtlinie RoHS 2011/65/EU, Ergänzung (EU) 2015/836
	<a href="#">China RoHS</a>	SCHURTER AG	Das Gesetz SJ/T 11363-2006 (China RoHS) ist seit dem 1. März 2007 in Kraft. Ähnlich wie bei der EU-Richtlinie RoHS.
	<a href="#">REACH</a>	SCHURTER AG	Am 1. Juni 2007 trat die Verordnung (EG) Nr. 1907/2006 zur Registrierung, Bewertung, Zulassung und Beschränkung chemischer Stoffe 1 (kurz: "REACH") in Kraft.

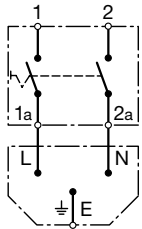
**Abmessungen [mm]**  
 Schraubmontage



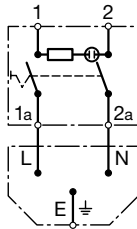
Schnappmontage



**Schaltbilder**



unbeleuchtet



beleuchtet

**Alle Varianten**

Plattenmontage	Plattendicke s [mm]	Beleuchtung	Nennspannung 125/250 [V]	Farbe	Bestell-Nummer
Schraub	-	●	250	rot	4302.2101
Schraub	-	●	250	grün	4302.2141
Schraub	-	-	-	-	4302.2001
Schnapp	1.5	●	250	rot	4302.2102
Schnapp	1.5	●	250	grün	4302.2142
Schnapp	2	●	250	rot	4302.2103
Schnapp	2	●	250	grün	4302.2143
Schnapp	2.5	●	250	rot	4302.2104
Schnapp	2.5	●	250	grün	4302.2144
Schnapp	1.5	-	-	-	4302.2002
Schnapp	2	-	-	-	4302.2003
Schnapp	2.5	-	-	-	4302.2004

■ Oft verkauft.

Sie können die Verfügbarkeit all unserer Produkte in Echtzeit prüfen: <https://www.schurter.com/de/Stock-Check/Produktverfuegbarkeit-SCHURTER>

**Verpackungseinheit** 50 ST

## Zubehör

## Beschreibung



Diverse Abdeckung  
Rückseitige Schutzabdeckung

0859.0075



Sicherungsbügel  
Auszugssicherung für Kabelstecker

Flachkopf, A

4700.0001

## Passende Stecker/Dosen

## Kategorie / Beschreibung

## Geräteeinbausteckdose Übersicht komplett



4787, Montage: Schraubbefestigung, Geräteeinbausteckdose: IEC Lötanschlüsse, 10 A, Geeignet für Geräte der Schutzklasse I

4787

4788, Montage: Schnappbefestigung, Geräteeinbausteckdose: IEC Löt- oder Steckanschlüsse, 10 A, Geeignet für Geräte der Schutzklasse I

4788

IEC Geräteeinbausteckdose F oder H, Schraubmontage, frontseitig, Löt-, PCB- oder Steckanschluss

5091

[Geräteeinbausteckdose weitere Typen zu KEB2](#)

## Gerätesteckdose Übersicht komplett



4022 Montage: Netzanschlussleitung, 3 x 1.5 mm<sup>2</sup>, Schraubklemmen, Gerätesteckdose: IEC C13

4022

4782 Montage: Anschlussleitung, 3 x 1 mm<sup>2</sup> / 3 x 18 AWG, Kabel, Gerätesteckdose: IEC C13

4782

4012 Montage: Netzanschlussleitung, 3 x 1 mm<sup>2</sup>, Schraubklemmen, Gerätesteckdose: IEC C13

4012

4785 Montage: Anschlussleitung, 3 x 1 mm<sup>2</sup> / 3 x 18 AWG, Kabel, Gerätesteckdose: IEC C13

4785

4300-06 Montage: Anschlussleitung, 3 x 1 mm<sup>2</sup> / 3 x 18 AWG, Kabel, Gerätesteckdose: IEC C13

4300-06

[Gerätesteckdose weitere Typen zu KEB2](#)

...