

Metalltaster mit Keramikbetätiger, Schaltspannung bis 30 VDC / 250 VAC



Siehe unten:

Zulassungen und Konformitäten

Beschreibung

- Taster erhältlich in Ausführung: Standard (ST), mit Beschriftung (LE), mit Flächenbeleuchtung (BL)
- Einzelfarb- oder RGB Beleuchtung
- Bei RGB Variante: Auswahl aus 7 Farben Montage durch Befestigung mit Mutter und anschliessendem Einclippen des Mikroschalters
- Mit Flachsteckanschlüssen für die schnelle Verkabelung

Alleinstellungsmerkmale

- Ansprechendes taktiles Feedback
- Qualitativ hochwertige Materialien
- Hohe Lebensdauer
- Einzelfarb- oder homogene Multicolor-Beleuchtung

Merkmale

- Gehäuse aus hochwertigem Edelstahl, Betätiger aus kratzester Keramik
- Vielzahl an Gestaltungsmöglichkeiten betreffend Grösse, Farbe, Beleuchtung, Anschluss und Beschriftung
- Schaltspannung von 30 VDC bis 250 VAC, Schaltstrom von 0,1 A bis 10 A
- optional mit Flächenbeleuchtung, d.h. vollflächig homogene Ausleuchtung der Bedienfläche
- IP-Schutzgrad: IP65 Frontseite zum Kontaktbereich, der Mikroschalter ist erhältlich in der Version IP40 oder IP67, Betätiger zur Frontseite ist IP40
- Für den Einsatz in rauer Umgebung (siehe technische Daten)

Referenzen

Alternativ: Zweipoliger Taster:

Alternativ: Schalter mit Rastfunktion: [MSM LA 19](#)

Alternativ: Anderer Durchmesser

Alternativ: Taster mit Ringbeleuchtung: [MSM 16](#); [MSM 19](#); [MSM 22](#); [MSM 30](#)

Alternativ: Standard Version [MSM 16](#)

Weblinks

[html-Datenblatt](#), [Allgemeine Produktinformation](#), [CAD-Zeichnungen](#), [Produkte News](#), [Detailanfrage zu Typ](#), [Video](#)

Technische Daten**Elektrische Kennwerte**

Schaltfunktion	Taster
Polzahl	SPDT
Versorgungsspannung	24 VDC Flächenbeleuchtung 5 VDC und 12 VDC Varianten (ausser RGB) auf Anfrage (MOQ 500 Stück)

Mikroschalter 5 A / 125 VAC bzw. 3 A / 250 VAC, IP40

Kontaktmaterial	Ag
Schaltspannung	max. 125 / 250 VAC
Schaltstrom	max. 5 / 3 A
Nennschaltleistung	750 W
Lebensdauer	0.2 Mio. Betätigungen bei Nennschaltleistung
Durchgangswiderstand	< 30 mΩ
Isolationswiderstand	> 100 MΩ
Prellzeit	< 5 ms

Mikroschalter 0,1 A / 30 VDC, IP40

Kontaktmaterial	Au
Schaltspannung	max. 30 VDC
Schaltstrom	max. 0.1 A
Nennschaltleistung	3 W
Lebensdauer	0.2 Mio. Betätigungen bei Nennschaltleistung
Durchgangswiderstand	< 50 mΩ
Isolationswiderstand	> 100 MΩ
Prellzeit	< 5 ms

Mikroschalter 10 A / 250 VAC, IP40

Kontaktmaterial	Ag
Schaltspannung	max. 250 VAC
Schaltstrom	max. 10 A
Nennschaltleistung	2500 W
Lebensdauer	0.05 Mio. Betätigungen bei Nennschaltleistung
Durchgangswiderstand	< 30 mΩ
Isolationswiderstand	> 100 MΩ
Prellzeit	< 5 ms

Mikroschalter 5A / 250 VAC, IP67

Schaltspannung	max. 250 VAC
Schaltstrom	max. 5 A
Nennschaltleistung	1250 W
Lebensdauer	0.05 Mio. Betätigungen bei Nennschaltleistung

Mikroschalter 0,1 A / 250 VAC, IP67 - auf Anfrage

Schaltspannung	max. 250 VAC
Schaltstrom	max. 0.1 A
Nennschaltleistung	25 W
Lebensdauer	0.05 Mio. Betätigungen bei Nennschaltleistung

Mikroschalter 10 A / 250 VAC, IP67 - auf Anfrage

Schaltspannung	max. 250 VAC
Schaltstrom	max. 10 A
Nennschaltleistung	2500 W
Lebensdauer	0.01 Mio. Betätigungen bei Nennschaltleistung

Mechanische Kennwerte

Betätigungskraft	4.5 N
Betätigungsweg	1.0 mm
Lebensdauer	1,5 Mio. Betätigungen
IK-Schutzklasse	IK 07
Anzugsdrehmoment Kunststoffmutter	max. 3.5 Nm
Anzugsdrehmoment Edelmutter	max. 16 Nm

Klimatische Kennwerte

Betriebstemperatur	-25 bis 85 °C
Lagertemperatur	-25 bis 85 °C
IP Geräteschutzklasse	IP65
Schalteinheit	IP40 IP67 optional
Salznebelprüfung (nach DIN 50021-SS)	24 h / 48 h / 96 h Einwirkzeit

Material

Gehäuse	Edelstahl
Betätiger	Keramik (Zirkoniumdioxid)
Dichtring	NBR70
Schalteraufnahme	PA

Zulassungen und Konformitäten



Detaillierte Informationen zu Zulassungen, Normanforderungen, Verwendungshinweisen und Prüfdetails finden Sie in [Details über Zulassungen](#)

SCHURTER Produkte sind grundsätzlich für den Einsatz im industriellen Umfeld ausgelegt. Sie verfügen über Zulassungen unabhängiger Prüfstellen gemäss nationaler und internationaler Normen.

Produkte mit spezifischen Eigenschaften und Anforderungen wie sie etwa im Bereich Automotive nach IATF 16949, der Medizintechnik gemäss ISO 13485 oder in der Luft- und Raumfahrt gefordert werden, können ausschliesslich mit kundenspezifischen, individuellen Vereinbarungen durch SCHURTER angeboten werden.


Produktnormen

Produktnormen, welche referenziert werden

Organisation	Design	Norm	Beschreibung
	Ausgelegt gemäss	DIN EN 61058-1	Geräteschalter - Teil 1: Allgemeine Anforderungen
	Ausgelegt gemäss	UL 1054	UL-Norm für Sicherheits-Spezialschalter



Anwendungsnormen

Anwendungsnormen, in welchen die Produkte entsprechend verwendet werden können

Organisation	Design	Norm	Beschreibung
	Ausgelegt für Anwendungen gemäss	IEC/UL 60950	IEC 60950-1 enthält die grundlegenden Anforderungen an die Sicherheit der Geräte in der Informationstechnologie

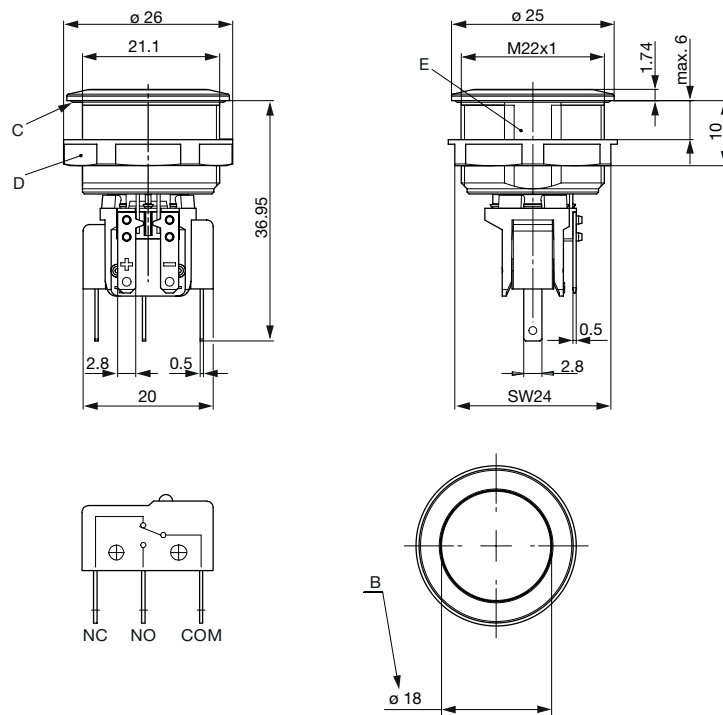
Konformitäten

Das Produkt ist konform mit folgenden Richtlinien

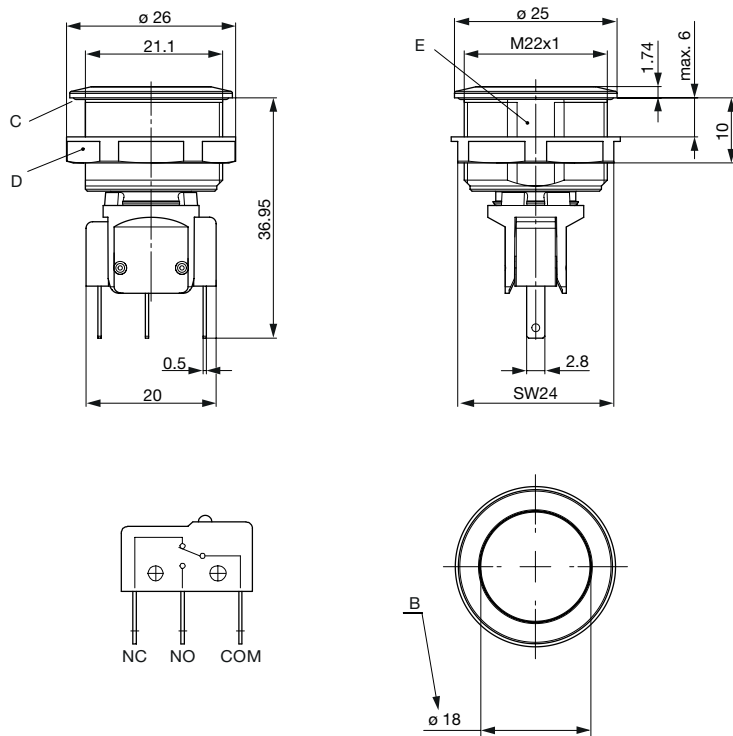
Identifikation	Details	Aussteller	Beschreibung
	RoHS	SCHURTER AG	Richtlinie RoHS 2011/65/EU, Ergänzung (EU) 2015/836
	REACH	SCHURTER AG	Am 1. Juni 2007 trat die Verordnung (EG) Nr. 1907/2006 zur Registrierung, Bewertung, Zulassung und Beschränkung chemischer Stoffe 1 (kurz: "REACH") in Kraft.

Dimension [mm]

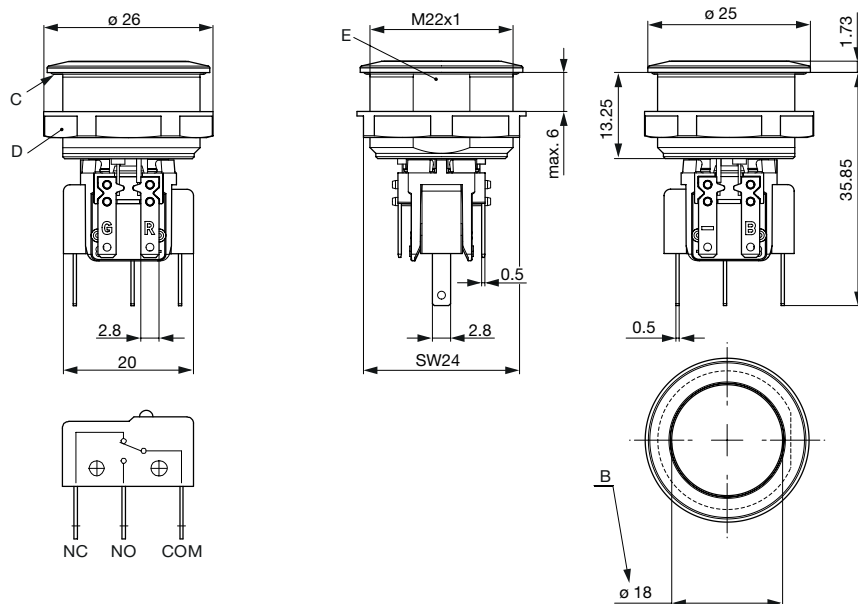
MSM 22 CS AI LE



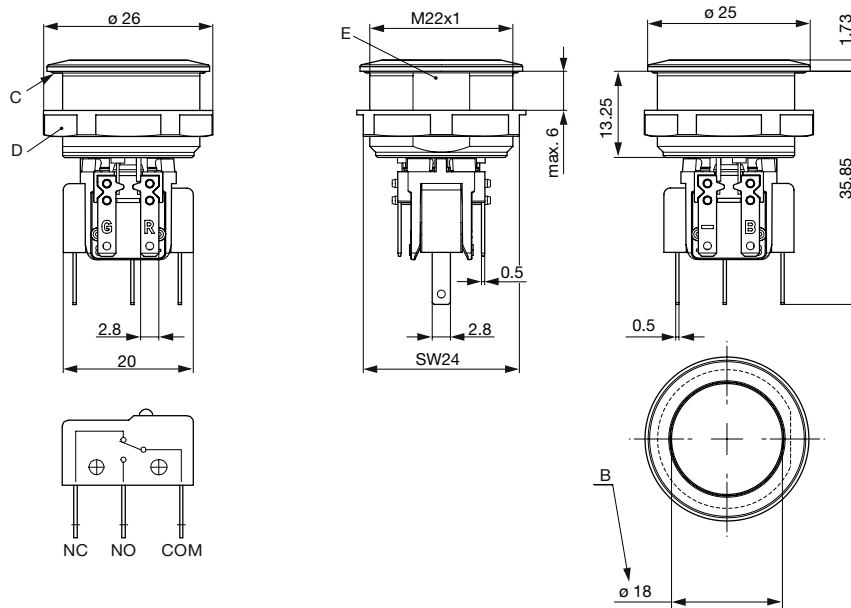
MSM 22 CS LE



MSM 22 CS AI Einzelfarb



MSM 22 CS AI RGB

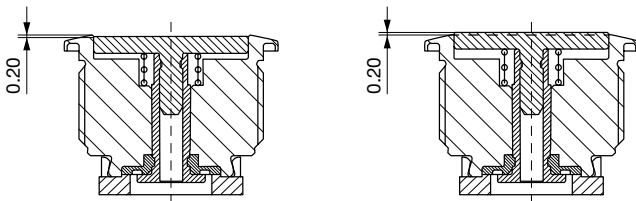


Legende

- A = Leuchfläche
- B = Betätigungsfläche
- C = O-Ring
- D = Mutter
- E = Verdrehsicherung
- F = Punktbeleuchtung
- G = Leuchtring
- H = Gehäuse
- I = Farbring
- J = optionale Bestellung: Stecker m. Litzen
- K = Litze
- L = Flächenbeleuchtung

Toleranzbereich

Betätiger Toleranzbereich

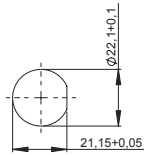
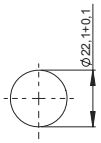


Die Einbautoleranz des Betätigers liegt zwischen 0,2 mm Überstand und 0,2 mm Unterstand zur Gehäusekante. Die Schräglage des Betätigers darf sich innerhalb dieser Toleranz bewegen.

Dimension

MSM 22 CS AI LE

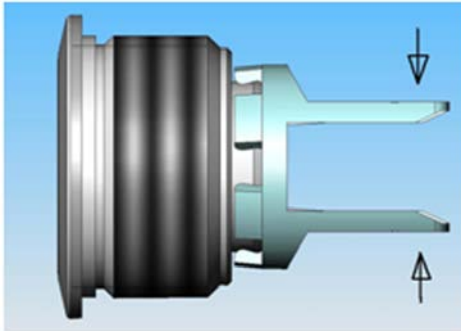
MSM 22 CS LE / MSM 22 CS BL



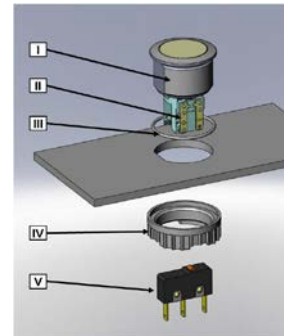
Bohrplan

Bohrplan

Montageanleitungen



Bei der Montage dürfen die freistehenden Stege des Halters nicht zusammengedrückt werden.



- I Gehäusebaugruppe
- II Flachstecker (Beleuchtung)
- III O-Ring
- IV Mutter (Muttertyp siehe Abmessungen)
- V Modul Schaltkontakt

Montageanweisung:

- 1.) O-Ring sorgfältig in Gehäusebaugruppe einlegen und mit Trägerplatte montieren.
- 2.) Mutter mit Anzugsdrehmoment gemäß Angaben fixieren.
- 3.) Modul Schaltkontakt in Schalteraufnahme einrasten.

Montagehinweise:

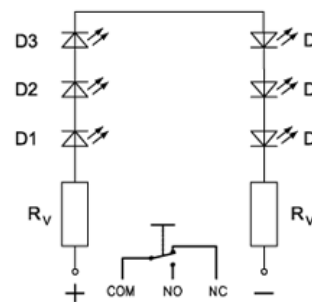
- 1.) Bei den Flachsteckern der Beleuchtung und beim Modul Schaltkontakt muss auf die Versorgungsspannung und auf die Pin-Belegung geachtet werden.
- 2.) Anschlüsse entsprechend Anforderungen isolieren. Vollisolierte Steckhülsen werden empfohlen.
- 3.) Montageanweisungen nach VDE-Bestimmungen DIN VDE 0100-100 bzw. nach IEC 60354 beachten.

Schaltbilder

MSM CS ST / MSM CS LE

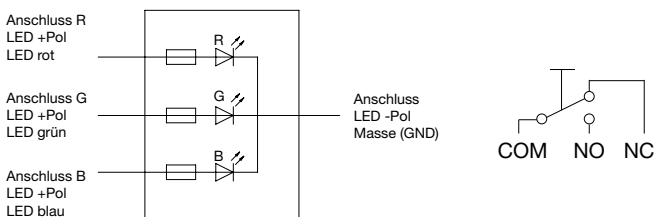


MSM CS BL Einzelfarb



MSM RI / 24 V RGB

Anschlussbelegung mit Vorwiderstände für 24 VDC



Beleuchtungsart	Aktiver Anschluss R) ●	Aktiver Anschluss G) ●	Aktiver Anschluss B) ●	Resultierende Farbe
Einzelfarbe	x			Rot ●
Einzelfarbe		x		Grün ●
Einzelfarbe			x	Blau ●
RGB Additiv 2	x	x		Gelb ●
RGB Additiv 2	x		x	Magenta ●
RGB Additiv 2		x	x	Cyan ●
RGB Additiv 3	x	x	x	Weiss ○

Beleuchtungsmöglichkeiten für RGB

Beschriftung





Die letzten drei Ziffern der Bestellnummer geben die Beschriftung an:

000	keine Beschriftung
001-074	Standardbeschriftung
101-	kundenspezifische Beschriftung

Beschriftungsfarbe Laserbeschriftung

Material	Beschriftungsfarbe	
Keramik	schwarz	Schrift gefüllt

Bestell-Indizes Beschriftung

Laser-Beschriftung			
001 = A	021 = U	041 = ÷	061 = EIN
002 = B	022 = V	042 = *	062 = AUS
003 = C	023 = W	043 = =	063 = AUF
004 = D	024 = X	044 = #	064 = AB
005 = E	025 = Y	045 = ↔	065 = ON
006 = F	026 = Z	046 = †	066 = OFF
007 = G	027 = 0	047 = →	067 = UP
008 = H	028 = 1	048 = ←	068 = DOWN
009 = I	029 = 2	049 = ↓	069 = HIGH
010 = J	030 = 3	050 = ↑	070 = LOW
011 = K	031 = 4	051 = %	071 = ON/OFF
012 = L	032 = 5	052 = √	072 = START
013 = M	033 = 6	053 = CTRL	073 = RESET
014 = N	034 = 7	054 = RETURN	074 = 
015 = O	035 = 8	055 = SHIFT	075 = 
016 = P	036 = 9	056 = LOCK	076 = 
017 = Q	037 = +	057 = STOP	077 = 
018 = R	038 = -	058 = ENTER	
019 = S	039 = .	059 = BACK	
020 = T	040 = x	060 = LINE	

Alle Varianten

Durchmesser	Schaltstrom	Schaltspannung	Beleuchtung, LED	Gehäuse-Material	Verdrehschutz Gehäuse/Betätiger	Konfig. Code	Bestellnummer
[mm]	[A]	[VAC/ VDC]					
22	0.1	30 VDC	Flächenbeleuchtung, rot, 24 VDC	Edelstahl	ja / ja	MSM 22 CS BL rot	1241.8484
22	0.1	30 VDC	Flächenbeleuchtung, grün, 24 VDC	Edelstahl	ja / ja	MSM 22 CS BL grün	1241.8485
22	0.1	30 VDC	Flächenbeleuchtung, blau, 24 VDC	Edelstahl	ja / ja	MSM 22 CS BL blau	1241.8487
22	0.1	30 VDC	Flächenbeleuchtung, weiss, 24 VDC	Edelstahl	ja / ja	MSM 22 CS BL weiss	1241.8488
22	10	250 VAC	Flächenbeleuchtung, rot, 24 VDC	Edelstahl	ja / ja	MSM 22 CS BL rot	1241.8520
22	10	250 VAC	Flächenbeleuchtung, grün, 24 VDC	Edelstahl	ja / ja	MSM 22 CS BL grün	1241.8521
22	10	250 VAC	Flächenbeleuchtung, blau, 24 VDC	Edelstahl	ja / ja	MSM 22 CS BL blau	1241.8523
22	10	250 VAC	Flächenbeleuchtung, weiss, 24 VDC	Edelstahl	ja / ja	MSM 22 CS BL weiss	1241.8524
22	0.1	30 VDC	unbeleuchtet	Edelstahl	nein / ja	MSM 22 CS ST	1241.7031.1110000
22	5 / 3	125 / 250 VAC	unbeleuchtet	Edelstahl	nein / ja	MSM 22 CS ST	1241.7031.1120000
22	10	250 VAC	unbeleuchtet	Edelstahl	nein / ja	MSM 22 CS ST	1241.7031.1130000
22	5 / 3	125 / 250 VAC	unbeleuchtet	Edelstahl	ja / ja	MSM 22 CS LE	1241.7032.1120000
22	0.1	30 VDC	Flächenbeleuchtung, RGB, 24 VDC	Edelstahl	ja / ja	MSM 22 CS BL RGB	3-102-774
22	5 / 3	125 / 250 VAC	Flächenbeleuchtung, RGB, 24 VDC	Edelstahl	ja / ja	MSM 22 CS BL RGB	3-102-775
22	10	250 VAC	Flächenbeleuchtung, RGB, 24 VDC	Edelstahl	ja / ja	MSM 22 CS BL RGB	3-102-776
22	5 / 3	125 / 250 VAC	Flächenbeleuchtung, blau, 24 VDC	Edelstahl	ja / ja	MSM 22 CS BL blau	3-120-106

Durchmesser	Schaltstrom	Schaltspannung	Beleuchtung, LED	Gehäuse-Material	Verdrehschutz Gehäuse/Betätiger	Konfig. Code	Bestellnummer
[mm]	[A]	[VAC/VDC]					
22	5 / 3	125 / 250 VAC	Flächenbeleuchtung, weiss, 24 VDC	Edelstahl	ja / ja	MSM 22 CS BL weiss	3-120-107
22	5 / 3	125 / 250 VAC	Flächenbeleuchtung, rot, 24 VDC	Edelstahl	ja / ja	MSM 22 CS BL rot	3-120-119
22	5 / 3	125 / 250 VAC	Flächenbeleuchtung, grün, 24 VDC	Edelstahl	ja / ja	MSM 22 CS BL grün	3-120-124

Legende:

Typ: MSM

CS = Ceramic Surface

ST = Standard: unbeschriftet

LE = Beschriftung: beschriftet

AI = BL = Vollflächige Hintergrundbeleuchtung: Beschriftung möglich (siehe Beschriftung, letzte 3 Ziffern)

IP65 Schutzgrad Frontseite Kontaktbereich; Schutzgrad Rückseite Kontaktbereich IP40 oder IP67 optional -> siehe Technische Daten Mikroschalter

Kundenspezifische Varianten auf Anfrage erhältlich.

Sonderwerkstoffe für den Einsatz in salz- und chlorhaltiger Umgebung auf Anfrage.

Für Standard Laser Beschriftungen auf Standardvarianten gilt ein MOQ von 10 Stk.

5 VDC und 12 VDC Varianten (ausser RGB) auf Anfrage (MOQ 500 Stück)

Mutter, O-Ring und Mikroschalter sind im Lieferumfang enthalten

■ Oft verkauft.

Sie können die Verfügbarkeit all unserer Produkte in Echtzeit prüfen: <https://www.schurter.com/de/Stock-Check/Produktverfuegbarkeit-SCHURTER>

Verpackungseinheit 10 im Karton magaziniert



- Betätigungselemente in ESD sicherer Verpackung

- Muttern und Dichtungsringe in Beutel beigelegt im Karton

Zubehör

Beschreibung



MSM Cover
Schutzabdeckung für MSM 19 und MSM 22



Netzteil
Schaltnetzteil IP42 für LED- und Beleuchtungsanwendungen im Innenbereich 90~264 VAC => 24 VDC 0.34 A 8 W