

Auszugssicherung für Kabelstecker



Siehe unten:
[Zulassungen und Konformitäten](#)

Beschreibung

- Frontplatte :
Schraubbefestigung von Frontseite
- 1 Funktion :
Schutz gegen unbeabsichtigtes Herausziehen des Gerätesteckers

Weblinks

[pdf-Datenblatt](#), [html-Datenblatt](#), [Allgemeine Produktinformation](#),
[Distributor-Stock-Check](#), [Zubehör](#), [Detailanfrage zu Typ](#)

Zum Schutze vor unbeabsichtigtem Herausziehen der Gerätesteckdose. Kann auch nachträglich eingebaut werden. Wählen Sie aus der folgenden Auswahltabelle den passenden Typ der zur Verfügung stehenden Sicherungsbügel-Sets. Die entsprechende Bestell-Nr. des gewählten Typs finden Sie in der Bestelltabelle.

Komponenten mit horizontalem Flansch werden mit Hilfe der Befestigungselemente auf der Gehäusewand montiert. Komponenten mit vertikalem Schraub- oder Snap-in-Flansch erfordern zusätzliche Bohrungen in der Gehäusewand gemäss der untenstehenden Bohrpläne.

Die Sets mit den Artikelnummern 4700.00XX enthalten:

- 1 Sicherungsbügel aus rostfreiem Stahl
- 2 Träger aus Messing, vernickelt, für den Sicherungsbügel
- 2 Muttern aus Messing vernickelt
- 2 Unterlagsscheiben aus Beryllium-Kupfer, vernickelt

Zulassungen und Konformitäten



Detaillierte Informationen zu Zulassungen, Normanforderungen, Verwendungshinweisen und Prüfdetails finden Sie in [Details über Zulassungen](#)

SCHURTER Produkte sind grundsätzlich für den Einsatz im industriellen Umfeld ausgelegt. Sie verfügen über Zulassungen unabhängiger Prüfstellen gemäss nationaler und internationaler Normen.

Produkte mit spezifischen Eigenschaften und Anforderungen wie sie etwa im Bereich Automotive nach IATF 16949, der Medizintechnik gemäss ISO 13485 oder in der Luft- und Raumfahrt gefordert werden, können ausschliesslich mit kundenspezifischen, individuellen Vereinbarungen durch SCHURTER angeboten werden.

Anwendungsnormen

Anwendungsnormen, in welchen die Produkte entsprechend verwendet werden können

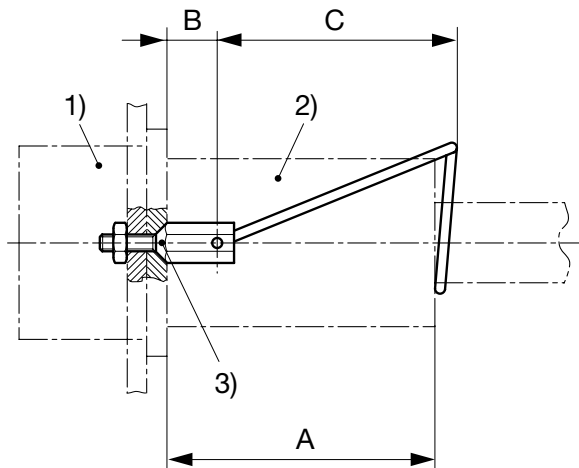
Organisation	Design	Norm	Beschreibung
	Ausgelegt für Anwendungen gemäss	IEC/UL 60950	IEC 60950-1 enthält die grundlegenden Anforderungen an die Sicherheit der Geräte in der Informationstechnologie
	Ausgelegt für Anwendungen gemäss	IEC 60601-1	Medizinische elektrische Geräte - Teil 1: Allgemeine Anforderungen an die grundlegende Sicherheit und die Leistungsfähigkeit

Konformitäten

Das Produkt ist konform mit folgenden Richtlinien

Identifikation	Details	Aussteller	Beschreibung
	RoHS	SCHURTER AG	Richtlinie RoHS 2011/65/EU, Ergänzung (EU) 2015/836
	REACH	SCHURTER AG	Am 1. Juni 2007 trat die Verordnung (EG) Nr. 1907/2006 zur Registrierung, Bewertung, Zulassung und Beschränkung chemischer Stoffe 1 (kurz: "REACH") in Kraft.
	Medizintechnik	SCHURTER AG	Geeignet für den Einsatz in Medizinalgeräten nach IEC/UL 60601-1

Dimension [mm]



(Details siehe Übersichts- und Bestelltabelle)

1) Stecker/ Dose

2) Kabelstecker/Kabeldose

3) Ausführung

Typ	Gerätestecker/-dose							Kabelstecker/-dose						
	Schnapp-Montage	Schraub-Montage	Montage von Frontseite	Montage von Rückseite	Dose	Stecker	Platten-dicke	Typ	4781	4782	4795	4732	4735	4796
								Mass A	48	48	38	39	43	40
								Stecker				•	•	•
Dose	•	•	•											
1621		•	•			•								K
4707		•	•			•		B	B					
4721		•	•			•								D
4721		•	•			•								F
4723	•		•			•								E
4723	•		•			•								G
4752	•		•			•								E
4752	•		•			•								G
4754	•		•			•								E
4754	•		•			•								G
4754	•		•			•		H	H					
4758	•		•			•								E
4758	•		•			•								G
4758	•		•			•		H	H					
4793		•	•			•								L
4797	•		•			•								
4797		•	•			•								L
4797		•	•			•								J
4798		•	•			•								K
5110	•		•			•		A	A					
5110		•	•			•		C	C					
5120	•		•			•		G	G					
5120		•	•			•		G	G					
5120		•	•			•		G	G					
5120		•	•			•		E	E					
5120		•	•			•		G	G					
5150	•		•			•		G	G					
5150		•	•			•		G	G					
5150		•	•			•		E	E					
5150		•	•			•		G	G					
5130	•		•			•								L
5130		•	•			•								L
5130		•	•			•								L
5200		•	•			•		B	B					
5216		•	•			•								L
5220		•	•			•		B	B					
6100	•		•			•		A	A					
6100		•	•			•		C	C					
6110	•		•			•		A	A					
6110		•	•			•		C	C					
6135	•		•			•		A	A					
6200	•		•			•		A	A					
6200		•	•			•		B	B					
6220	•		•			•		A	A					
6220		•	•			•		B	B					
6600	•		•			•								E
6600	•		•			•								G
6600		•	•			•								D
6600		•	•			•								F
6610	•		•			•								E
6610	•		•			•								G
0723		•	•			•								J
C20F	•		•			•								L
C20F		•	•			•								L
C20F		•	•			•								L
CD	•	•	•			•		A	A					
CE	•	•	•			•		A	A					
CG	•	•	•			•		A	A					
DA22		•	•			•		H	H					
DC11	•		•			•		A	A					
DC11		•	•			•		B	B					
DC12	•		•			•		A	A					
DC12		•	•			•		B	B					
DC12		•	•			•		A	A					
DC21		•	•			•		G	G					
DC22		•	•			•		H	H					
DD11		•	•			•		A	A					
DD11		•	•			•		A	A					
DD12		•	•			•		A	A					
DD12		•	•			•		A	A					
DD21		•	•			•		A	A					
DD22		•	•			•		A	A					

								Kabelstecker/-dose					
Typ								4781	4782	4795	4732	4735	4796
Mass A								48	48	38	39	43	40
Stecker											•	•	•
Dose								•	•	•			
Gerätestecker/-dose													
Typ	Schnapp-Montage	Schraub-Montage	Montage von Frontseite	Montage von Rückseite	Dose	Stecker	Platten-dicke						
EC11		•	•			•							M
EC12		•		•		•							M
EF11		•		•		•							M
EF12		•		•		•							M
Felcom 54	•		•		•			A	A				
Felcom 54	•		•		•							E	
Felcom 54	•		•			•							G
Felcom 64	•		•		•			A	A				
Felcom 64	•		•		•							E	
Felcom 64	•		•			•							G
KD	•	•	•			•		A	A				
KE	•	•	•			•		A	A				
KEA	•		•			•		A	A				
KEA		•	•			•		B	B				
KEB1	•		•			•		A	A				
KEB1		•	•			•		B	B				
KEB2	•	•	•			•		A	A				
KFC	•	•	•			•		A	A				
KFA	•		•			•		A	A				
KFA		•	•			•		B	B				
KFA		•	•	•		•		A	A				
KFB1		•	•			•		B	B				
KFB2	•	•	•			•		A	A				
KFC	•	•	•			•		A	A				
KFS		•	•			•		C	C				
KFX		•	•			•		C	C				
KG		•	•			•		A	A				
KM	•		•			•		A	A				

Alle Varianten

Set	Ausführung	B [mm]	C [mm]	D [mm]	E [mm]	Verpackungseinheit [ST]	Bestell-Nummer
-	Flachkopf	5	36	36	3.4	50	0888.0005
-	Flachkopf	11.5	36	36	3.4	50	0888.0016
-	Senkkopf	3	35	36	3.4	50	0888.0001
-	Senkkopf	3.5	36	36	3.4	50	0888.0004
-	Senkkopf	9	36	36	3.4	50	0888.0015
-	Senkkopf	6.5	36	36	3.4	50	0888.0017
A	Flachkopf	8	45	40	3.4	100	4700.0001
B	Senkkopf	8	45	36	3.4	100	4700.0002
C	Senkkopf	6.5	45	40	3.4	100	4700.0003
D	Senkkopf	2.5	40	40	3.4	100	4700.0004
E	Flachkopf	4.5	40	42	3.4	100	4700.0005
F	Senkkopf	2.5	45	40	3.4	100	4700.0006
G	Flachkopf	4.5	45	40	3.4	100	4700.0007
H	Flachkopf	5.5	45	39	3.4	100	4700.0008
J	Senkkopf	6.5	37	45	3.4	100	4700.0009
K	Senkkopf	5	37	42	3.4	100	4700.0010
L	Flachkopf	5.5	37	42	3.4	100	4700.0011
M	Flachkopf	5.5	40	42	3.4	100	4700.0012

 Oft verkauft.

Sie können die Verfügbarkeit all unserer Produkte in Echtzeit prüfen:<https://www.schurter.com/de/Stock-Check/Produktverfuegbarkeit-SCHURTER>