

Zubehör zu TA45



Siehe unten:  
[Zulassungen und Konformitäten](#)

### Beschreibung

- Abdeckungen für IP54 oder IP65
- Schliesskragen
- Flachdichtungen
- Schutzkragen

### Weblinks

[pdf-Datenblatt](#), [html-Datenblatt](#), [Allgemeine Produktinformation](#), [Distributor-Stock-Check](#), [Detailanfrage zu Typ](#), [Produkte News](#)

### Zulassungen und Konformitäten

Detaillierte Informationen zu Zulassungen, Normanforderungen, Verwendungshinweisen und Prüfdetails finden Sie in [Details über Zulassungen](#)

SCHURTER Produkte sind grundsätzlich für den Einsatz im industriellen Umfeld ausgelegt. Sie verfügen über Zulassungen unabhängiger Prüfstellen gemäss nationaler und internationaler Normen.

Produkte mit spezifischen Eigenschaften und Anforderungen wie sie etwa im Bereich Automotive nach IATF 16949, der Medizintechnik gemäss ISO 13485 oder in der Luft- und Raumfahrt gefordert werden, können ausschliesslich mit kundenspezifischen, individuellen Vereinbarungen durch SCHURTER angeboten werden.

### Anwendungsnormen

Anwendungsnormen, in welchen die Produkte entsprechend verwendet werden können

Organisation	Design	Norm	Beschreibung
	Ausgelegt für Anwendungen gemäss	IEC/UL 60950	IEC 60950-1 enthält die grundlegenden Anforderungen an die Sicherheit der Geräte in der Informationstechnologie

### Konformitäten

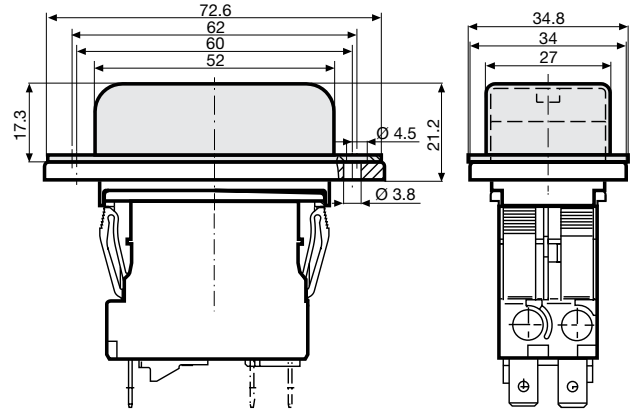
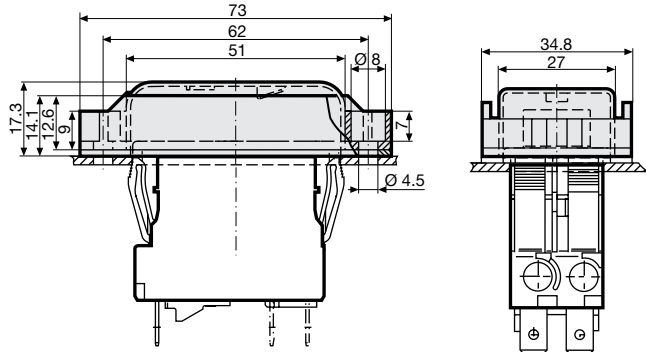
Das Produkt ist konform mit folgenden Richtlinien

Identifikation	Details	Aussteller	Beschreibung
	REACH	SCHURTER AG	Am 1. Juni 2007 trat die Verordnung (EG) Nr. 1907/2006 zur Registrierung, Bewertung, Zulassung und Beschränkung chemischer Stoffe 1 (kurz: "REACH") in Kraft.

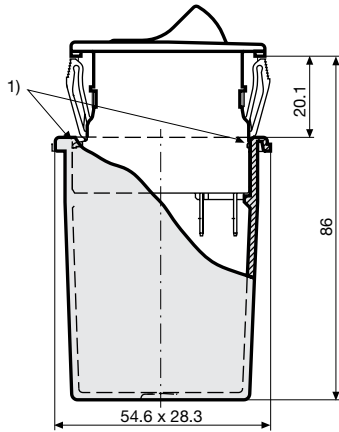
Dimension [mm]

AZZ04

AZZ05

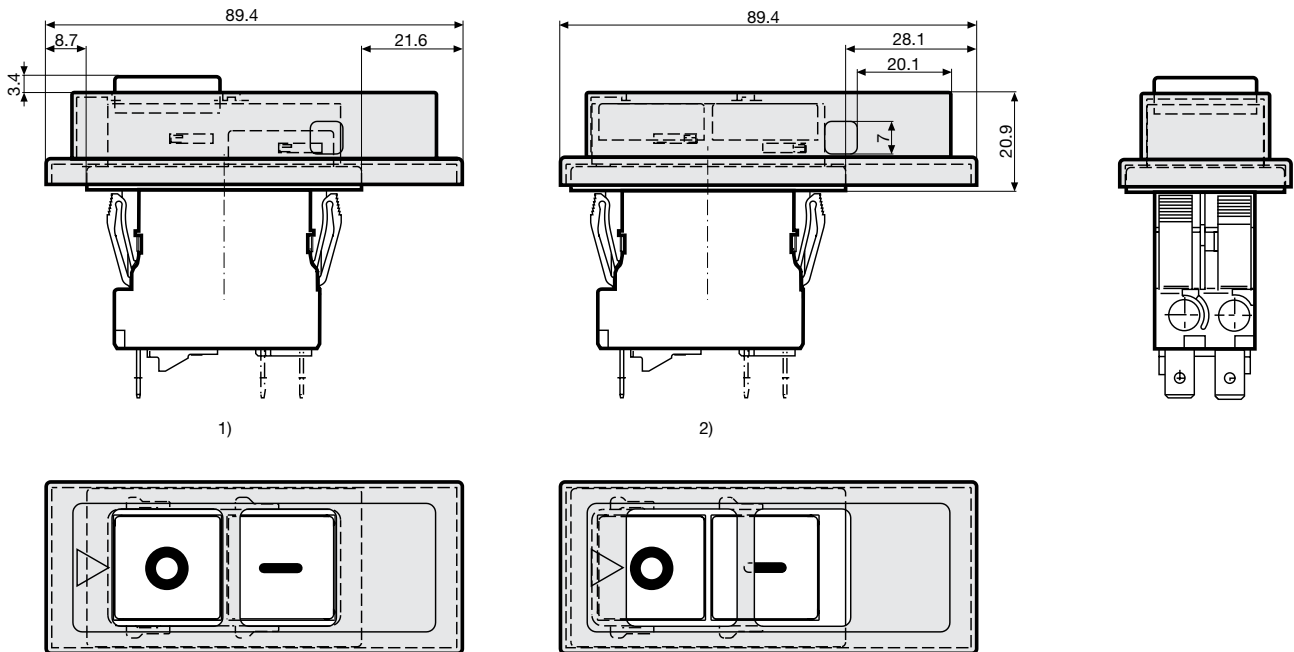


AZZ51



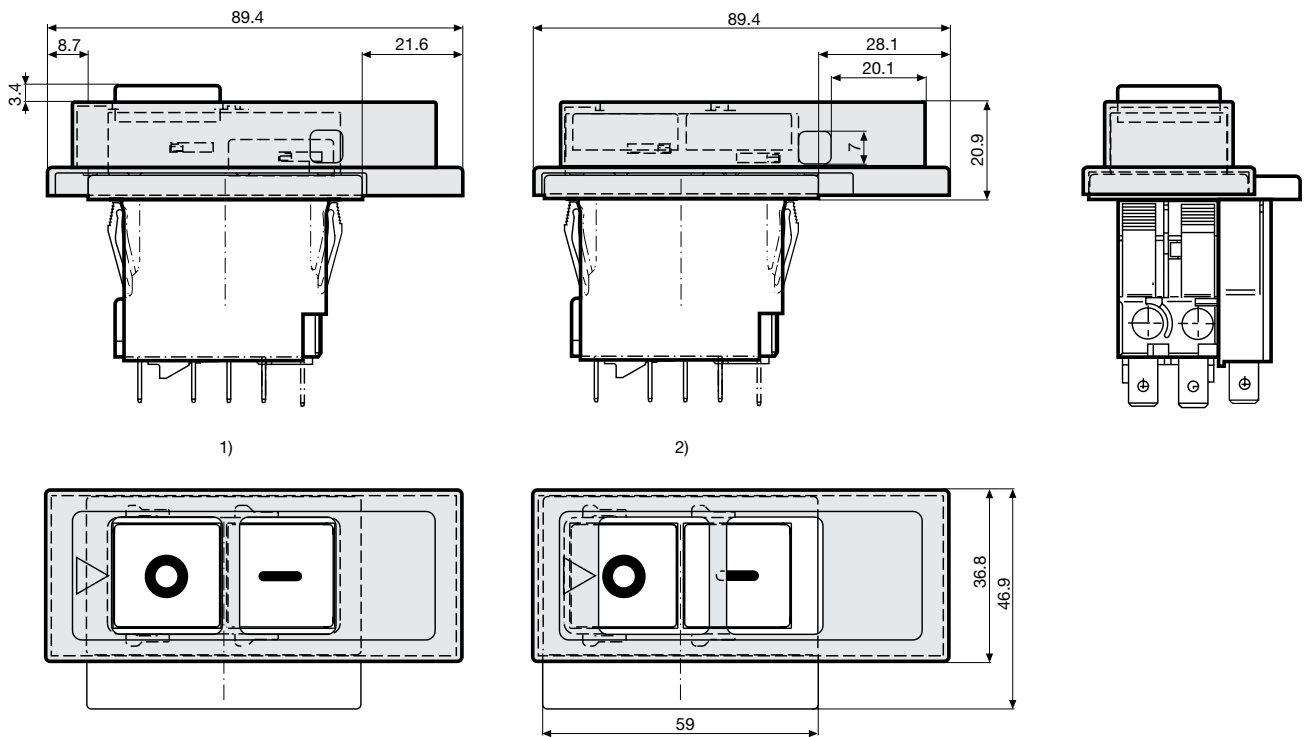
Schnapphaken

AZZ71 / AZZ72



- 1) CBE einschaltbar
- 2) CBE nicht einschaltbar

AZZ81 / AZZ82



- 1) CBE einschaltbar
- 2) CBE nicht einschaltbar

## Alle Varianten

Passend zu	Typ	Bezeichnung	Anzahl Pole	Schutzgrad	Montageart	Bestell-Nummer
TA45-2P, TA45-3P, TA45-2PU, TA45-3PU, TA45-2PA, TA45-3PA, TA45-2PAU, TA45-3PAU	CBE TA45-AZZ63	Flachdichtung schraubbar	2 oder 3 polig	IP54	-	4430.0439
TA45-2P, TA45-2PU	CBE TA45-AZZ61	Flachdichtung	2-polig	IP54	Schnappbefestigung	4430.0499
TA45-3P, TA45-3PU, TA45-2PA, TA45-3PA, TA45-2PAU, TA45-3PAU	CBE TA45-AZZ62	Flachdichtung	2 oder 3 polig	IP54	Schnappbefestigung	4430.0502
TA45-2P, TA45-2R, TA45-2PU, TA45-2RU	CBE TA45-AZZ51	Berührungsschutz rückseitig	2-polig	IP40	Schnapp- oder Flanschbefestigung	4430.0519
TA45-2R, TA45-2RU, TA45-2RA, TA45-2RAU	CBE TA45-AZZ31	Flachdichtung	2-polig	IP54	-	4430.0685
TA45-2R, TA45-2RU, TA45-2RA, TA45-2RAU	CBE TA45-AZZ04	Fronthaube mit Schutzkragen schraubbar	2-polig	IP65	-	4430.0695
TA45-2P, TA45-3P, TA45-2PU, TA45-3PU, TA45-2PA, TA45-3PA, TA45-2PAU, TA45-3PAU	CBE TA45-AZZ05	Fronthaube schraubbar	2 oder 3 polig	IP65	Flanschbefestigung	4430.0835
TA45-2P, TA45-2PU	CBE TA45-AZZ71	Schliesskragen schwarz für Vorhängeschloss	2-polig	-	Schnappbefestigung	4430.1625
TA45-2P, TA45-2PU	CBE TA45-AZZ72	Schliesskragen gelb für Vorhängeschloss	2-polig	-	Schnappbefestigung	4430.2074
TA45-3P, TA45-3PU, TA45-2PA, TA45-3PA, TA45-2PAU, TA45-3PAU	CBE TA45-AZZ82	Schliesskragen gelb für Vorhängeschloss	2 oder 3 polig	-	Schnappbefestigung	4430.2075
TA45-3R, TA45-3RU, TA45-3RA, TA45-3RAU	CBE TA45-AZZ21	Fronthaube mit Schutzkragen schraubbar, schwarz	3-polig	-	-	4430.3371
TA45-3R, TA45-3RU, TA45-3RA, TA45-3RAU	CBE TA45-AZZ26	Fronthaube mit Schutzkragen schraubbar, gelb	3-polig	-	-	4430.3372
TA45-3P, TA45-3PU, TA45-2PA, TA45-3PA, TA45-2PAU, TA45-3PAU	CBE TA45-AZZ81	Schliesskragen schwarz für Vorhängeschloss	2 oder 3 polig	-	Schnappbefestigung	4430.3534

 Oft verkauft.

Sie können die Verfügbarkeit all unserer Produkte in Echtzeit prüfen: <https://www.schurter.com/de/Stock-Check/Produktverfuegbarkeit-SCHURTER>

**Verpackungseinheit** 1 ST