

SMD-Sicherung, 10.1 x 3.22 mm, Träge T, Telekom



Telcordia GR-1089 · 600 VAC · 125 VDC · Träge T

**Beschreibung**

- Dieses Produkt läuft ohne Ersatz aus.
- Direkt lötfähig auf Leiterplatte

Standards

- IEC 60127-4
- UL 248-14
- CSA C22.2 no. 248.14
- Telcordia GR-1089
- UL 60950 / IEC 60950
- ITU-T K.20 und K.21
- TIA-968-A

Zulassungen

- UL Ausweisnummer: E41599

Anwendungen

- Zweidraht Telefonanschlüsse gemäss Telcordia GR-1089 / TIA-968-A / ITU-T / UL 60950 / IEC 60950
- siehe folgende Seiten


Referenzen

[Verpackungsdetails](#)

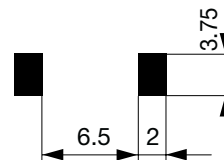
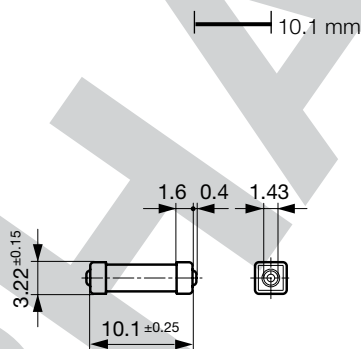
Weblinks

[pdf-Datenblatt](#), [html-Datenblatt](#), [Allgemeine Produktinformationen](#), [Zulassungen](#), [CE-Konformitätserklärung](#), [RoHS](#), [CHINA-RoHS](#), [e-Shop](#), [SCHURTER-Stock-Check](#), [Distributor-Stock-Check](#), [Detailanfrage zu Typ](#)

Technische Daten

Nennspannung	600 VAC, 125 VDC
Nennstrom	0.5 - 2 A
Ausschaltvermögen	60 A
Charakteristik	Träge T
Montage	Leiterplatte, SMT
Zulässige Umgebungstemp.	-55 °C bis 125 °C
Klimakategorie	55/125/21 gemäss IEC 60068-1
Material: Gehäuse	Keramik
Material: Anschlüsse	Kupferlegierung, verzinkt
Einzelgewicht	0.23 g
Lagerbedingungen	0 °C bis 60 °C, max. 70% r.F.
Stempelung	 Typ, Strom, Charakteristik

Lötverfahren	Reflow
Lötbarkeit	245 °C / 3 sec nach IEC 60068-2-58, Test Td
Lötwärmebeständigkeit	260 °C / 10 sec nach IEC 60068-2-58, Test Td
Entflammbarkeit	min. UL 94V-1 (nach EIA/IS-722, Test 4.12)

Abmessungen

Lötflächen

Schmelzzeiten

Nennstrom I _n	1.0 x I _n min.	2.5 x I _n min.	2.5 x I _n max
0.5 A - 2 A	4 h	1 s	120 s

Varianten

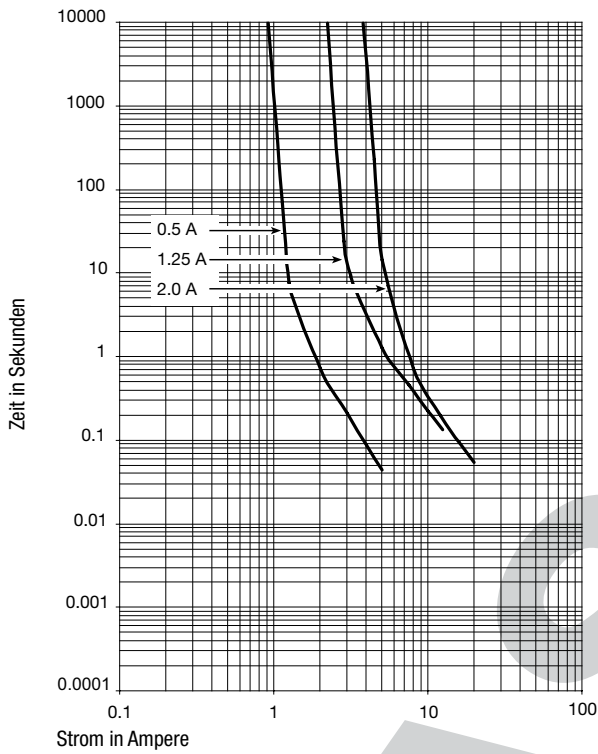
Montage	Nennspannung [VAC]	Spannungsabfall 1.0 In typ. [mV]	Kaltwiderstand typ. [$m\Omega$]	Schmelzintegral 10.0 Intyp. [A^2s]	Bestell-Nummer
Leiterplatte	600	94	73.2	21.4	2000.0011.xx
Leiterplatte	600	55	27.8	22.3	2000.0012.xx

Oft verkauft. Sie können die Verfügbarkeit all unserer Produkte in Echtzeit prüfen: <http://www.schurter.com/de/Stock-Check/Produktverfuegbarkeit-SCHURTER>

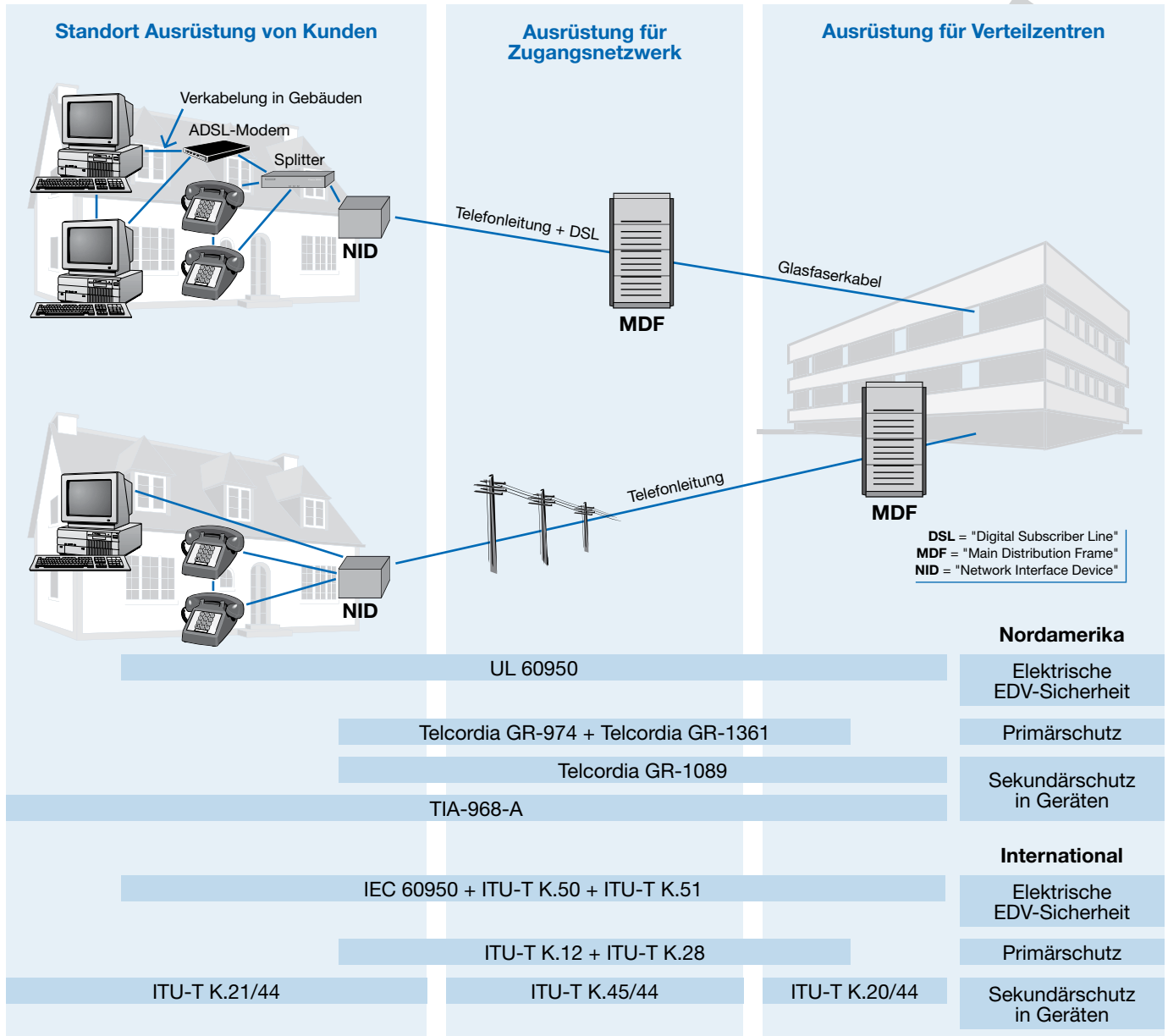
1) 60 A @ 600 VAC / 60 A @ 125 VDC

Verpackungseinheit .xx = .11 Plastiktüte (100 St.)
 .xx = .24 Blistergurt 33 cm Spule (2000 St.)

[Kennlinien]



GLOBAL TELECOM STANDARDS



WIE FINDET MAN DIE PASSENDE SICHERUNG FÜR DEN SEKUNDÄRSCHUTZ IN GERÄTEN?

1. Bestimmen Sie Ihren Gerätetyp
2. Verwenden Sie die Schlüsselkriterien, um die geeignetste Sicherung für Ihre Anwendung zu bestimmen

Anwendung	Spezifikation	Bauteilauswahlkriterien	
		Schnellere Auslösezeit	Kühlere Oberflächentemperatur
Standort Ausrüstung von Kunden Modems (Analog, V.90, ISDN, xDSL), ADSL-Splitter, Telefone, Faxgeräte, Telefonbeantworter, Internetanwendungen, usw.	TIA-968-A UL 60950 / IEC 60950 ITU-T K.21/44	TF 600, 0.5 A (2000.0010.xx) TF 600, 1.25 A (2000.0011.xx)	TF 600, 2 A (2000.0012.xx)
Ausrüstung für Zugangsnetzwerk Fernanschlussgeräte, Zwischenverstärker, Multiplexsysteme	Telcordia GR-1089 TIA-968-A UL 60950 / IEC 60950 ITU-T K.45/44	TF 600, 1.25 A (2000.0011.xx)	TF 600, 2 A (2000.0012.xx)
Ausrüstung für Verteilzentren Analog Linecards (SLIC), ISDN Linecards, xDSL-Modems, ADSL/VDSL-Splitter, T1/E1 Linecards, Multiplexsysteme, Servers	Telcordia GR-1089 TIA-968-A UL 60950 / IEC 60950 ITU-T K.20/44	TF 600, 1.25 A (2000.0011.xx)	TF 600, 2 A (2000.0012.xx)

3. Verwenden Sie Spezifikationen basierend auf Ihren Anforderungen

Blitzschlagspezifikationen

Ein schneller Spannungsanstieg kann als Folge von äusseren Einflüssen wie Gewitterblitze entstehen

Telcordia	First Level	First Level	First Level	First Level	First Level	Second Level
GR-1089	Test 1	Test 2	Test 3	Test 4	Test 5	Test 1
Spannungsspitze [V]	600	1000	1000	2500	1000	6000
Stromspitze [A]	100	100	100	500	25	500
Wellenform [us]	10x1000	10x360	10x1000	2x10	10x360	2x10
Wiederholungen [jede Polarität]	25	25	25	10	5	1
2000.0010.xx, 0.5 A	*	*	*	*	✓	
2000.0011.xx, 1.25 A	✓	✓	✓	✓	✓	✓
2000.0012.xx, 2.0 A	✓	✓	✓	✓	✓	✓

■ Gerät im Test soll nicht beschädigt werden und muss ohne Fehler weiterlaufen

* Wenn ein genügend hoher Seriewiderstand verwendet wird, kann die 0.5 A-Sicherung den Test bestehen

TIA-968-A	Typ A	Typ A	Typ B	Typ B
(früher FCC Teil 68)	metallisch	longitudinal	metallisch	longitudinal
Spannungsspitze [V]	800	1500	1000	1500
Stromspitze [A]	100	200	25	37.5
Wellenform [us]	10x560	10x160	5x320	5x320
Wiederholungen [jede Polarität]	1	1	1	1
2000.0010.xx, 0.5 A	Sicherung offen	Sicherung offen	✓	✓
2000.0011.xx, 1.25 A	✓	✓	✓	✓
2000.0012.xx, 2.0 A	✓	✓	✓	✓

■ Sicherung soll nicht während Typ B-Prüfung auslösen

ITU-T K.20	Test
Spannungsspitze [V]	1000
Stromspitze [A]	67
Wellenform [us]	10x700
Wiederholungen [jede Polarität]	10
2000.0010.xx, 0.5 A	26 A*
2000.0011.xx, 1.25 A	✓
2000.0012.xx, 2.0 A	✓

■ Sicherung löst während dem Test nicht aus

* Wenn ein genügend hoher Seriewiderstand verwendet wird kann die 0.5 A-Sicherung den Test bestehen

Spezifikationen, wenn eine Stromleitung eine Telefonleitung berührt (Power Cross)

Ein «Power Cross» ist ein Moment, wo eine Hochspannungsleitung ausgelöst durch einen Sturm oder ein Gewitter versehentlich mit einer Telefonleitung in Berührung kommt.

Telcordia	First Level	First Level	First Level	First Level	First Level	First Level	First Level	First Level	First Level
GR-1089	Test 1	Test 2	Test 3	Test 4	Test 5	Test 6	Test 7	Test 8	Test 9
Spannung [Vrms]	50	100	200, 400, 600	1000	see GR-1089	600	440	600	1000
Überlaststrom [A]	0.33	0.17	1	1		0.5	2.2	3	5
Dauer	15 min.	15 min.	60x1 s	60x1 s	60x5 s	30 s	5x2 s	1.1 s	0.5 s
2000.0010.xx, 0.5 A									
2000.0011.xx, 1.25 A	✓	✓	✓	✓	✓	✓	✓	✓	✓
2000.0012.xx, 2.0 A	✓	✓	✓	✓	✓	✓	✓	✓	✓

■ Sicherung darf nicht auslösen

Telcordia	Second Level	Second Level	Second Level	Second Level	Second Level
GR-1089	Test 1	Test 2	Test 3	Test 4	Test 5
Spannung [Vrms]	120, 277	600	600	100-600	see GR-1089
Überlaststrom [A]	25	60	7	2.2	
Dauer	15 min.	5 s	5 s	15 min.	15 min.
2000.0010.xx, 0.5 A	✓	✓	✓	✓	✓
2000.0011.xx, 1.25 A	✓	✓	✓	✓*	✓
2000.0012.xx, 2.0 A	✓	✓	✓	✓*	✓

■ Sicherung löst sicher und zuverlässig vor der Simulationssicherung (MDL 2.0) aus

* Sicherung löst während dem Test nicht aus

ITU-T K.20	Power Induction	Power Contact
Spannung [Vrms]	300	250
Strom [A]	0.5	60
Dauer	200 ms	15 min.
Wiederholungen	5	1
2000.0010.xx, 0.5 A	✓	✓*
2000.0011.xx, 1.25 A	✓	✓*
2000.0012.xx, 2.0 A	✓	✓*

■ Sicherung löst während dem Test nicht aus

* Sicherung löst während dem Test aus

UL 60950	longitudinal	longitudinal	longitudinal	longitudinal	longitudinal	metallisch	metallisch	metallisch	metallisch
IEC 60950	Test 1	Test 2	Test 3	Test 4	Test 5	Test 1	Test 2	Test 3	Test 4
Spannung [V]	600	600	600	200	120	600	600	600	600
Strom [A]	40	7	2.2	2.2	25	40	7	2.2	2.2
Zeit	1.5 s	5 s	30 min.	30 min.	30 min.	1.5 s	5 s	30 min.	30 min.
2000.0010.xx, 0.5 A	✓	✓	✓	✓	✓	✓	✓	✓	✓
2000.0011.xx, 1.25 A	✓	✓	✓*	✓*	✓	✓	✓	✓*	✓*
2000.0012.xx, 2.0 A	✓	✓	✓*	✓*	✓	✓	✓	✓*	✓*

■ Sicherung löst sicher und kontrolliert vor der Simulationssicherung (MDL 2.0) aus

* Sicherung löst während dem Test nicht aus

21.11.2013